



### PLAGE DES PERFORMANCES

- Débit jusqu'à **120 l/min** (7.2 m<sup>3</sup>/h)
- Hauteur manométrique totale jusqu'à **58 m**

### LIMITES D'UTILISATION

- Hauteur manométrique d'aspiration jusqu'à **9 m** (HS)
- Température du liquide de **-10 °C** à **+40 °C**
- Température ambiante jusqu'à **+40 °C**
- Pression maxi dans le corps de pompe **6 bar**
- Service continu **S1**

### EXÉCUTION ET NORMES DE SÉCURITÉ

EN 60335-1  
IEC 60335-1  
CEI 61-150

EN 60034-1  
IEC 60034-1  
CEI 2-3



### CERTIFICAZIONI

Société avec système de gestion  
certifié DNV ISO 9001: QUALITE



### UTILISATIONS ET INSTALLATIONS

Elles sont conseillées pour pomper de l'eau propre et des liquides chimiquement neutres vis-à-vis des matériaux de la pompe. Les pompes auto-amorçantes **FUTURE JET** sont conçues pour aspirer de l'eau même en présence d'air mélangé au liquide pompé. Grâce à leur fiabilité et à leur simplicité d'utilisation, elles sont indiquées pour l'usage domestique et en particulier pour la distribution de l'eau, associées à des réservoirs surpresseurs de taille petite ou moyenne, pour l'irrigation de potagers et de jardins, etc. Elles doivent être installées dans des lieux fermés ou à l'abri des intempéries.

### BREVETS - MARQUES - MODÈLES

- FUTURE JET<sup>®</sup> Modèle déposé n° 018198453
- Brevet n° PCT/IT2019/050168

### EXÉCUTIONS SUR DEMANDE

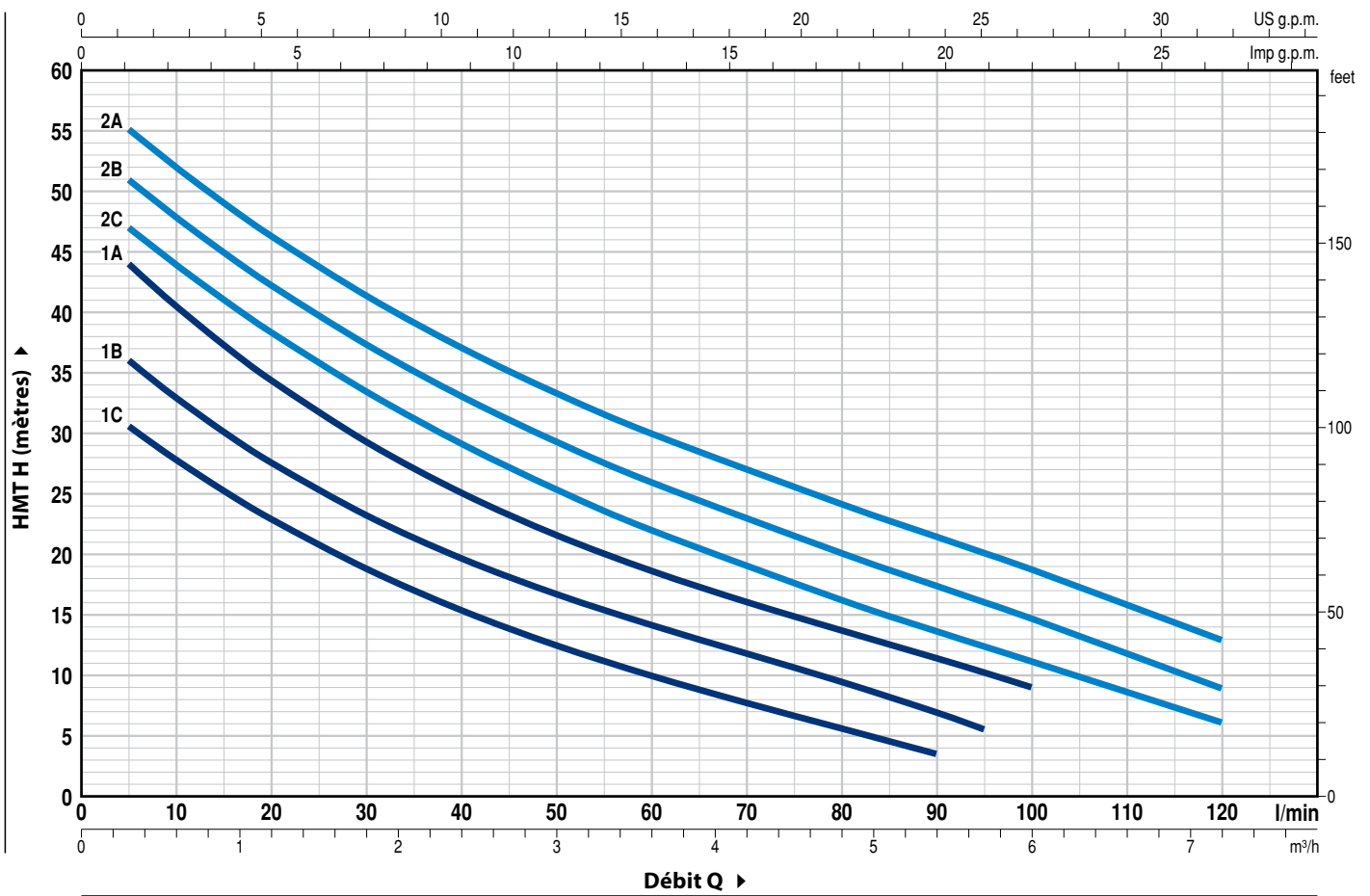
- Autres tensions ou fréquence à 60 Hz

### GARANTIE

2 ans selon nos conditions générales de vente

## COURBES ET CARACTÉRISTIQUES DE PERFORMANCE

50 Hz n = 2900 min<sup>-1</sup> HS = 0 m



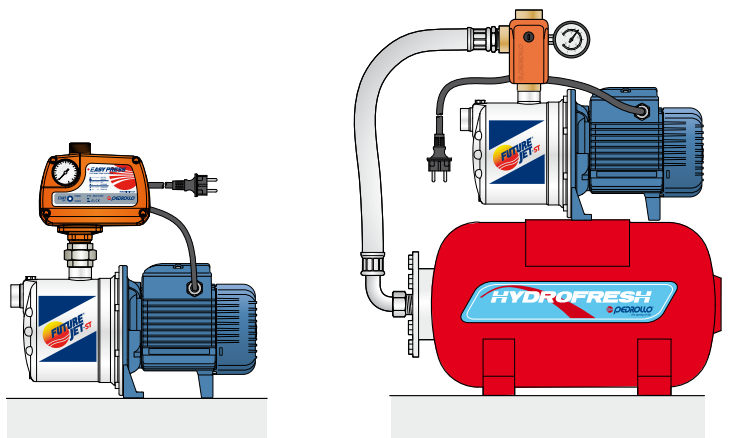
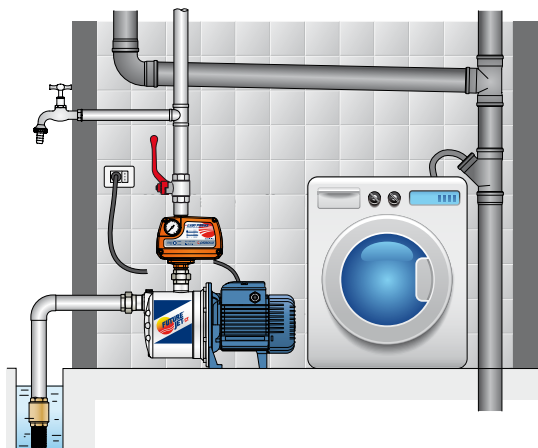
TYPE		PUISSANCE (P <sub>2</sub> )			Q	H												
Monophasé	Triphasé	kW	HP	▲		m <sup>3</sup> /h	0	0.3	0.6	1.2	2.4	3.6	4.8	5.4	5.7	6	7.2	
						l/min	0	5	10	20	40	60	80	90	95	100	120	
FUTURE JETm 1C-ST	FUTURE JET 1C-ST	0.37	0.50	IE2	H mètres	33.5	30.5	27.7	22.9	15.4	10	6	3.5					
FUTURE JETm 1B-ST	FUTURE JET 1B-ST	0.48	0.65			39.5	36	33	27.6	19.7	14.2	9.5	7	5.5				
FUTURE JETm 1A-ST	FUTURE JET 1A-ST	0.55	0.75			48	44	40.6	34.5	25.2	18.7	13.7	11.4	10.2	9			
FUTURE JETm 2C-ST	FUTURE JET 2C-ST	0.75	1	IE3		50	47	43.8	38.3	29	22	16.2	13.5	12.3	11	6		
FUTURE JETm 2B-ST	FUTURE JET 2B-ST	0.90	1.25			54	51	47.8	42.2	33	26	20.2	17.5	16	14.7	9		
FUTURE JETm 2A-ST	FUTURE JET 2A-ST	1.1	1.5			58	55	51.8	46.2	37	30	24.2	21.5	20	18.8	13		

Q = Débit H = Hauteur manométrique totale HS = Hauteur d'aspiration

Tolérance des courbes de prestation selon EN ISO 9906 Degré 3B.

▲ Classe de rendement du moteur triphasé (IEC 60034-30-1)

## EXEMPLE D'INSTALLATION



# FUTURE JET-ST

## REP. COMPOSANT

## CARACTÉRISTIQUES DE CONSTRUCTION

1 CORPS DE POMPE Acier inox AISI 304, avec orifices taraudés ISO 228/1

2 COUVERCLE Acier inox AISI 304

3 GROUPE ÉJECTEUR Noryl

4 ROUE Acier inox AISI 304

5 ARBRE MOTEUR Acier inox AISI 431

### 6 GARNITURE MÉCANIQUE

Électropompe Type	Garniture Type	Arbre Diamètre	Bague fixe	Matériaux	
				Bague mobile	Élastomère
FUTURE JET 1-ST	AR-12	Ø 12 mm	Céramique	Graphite	NBR
FUTURE JET 2-ST	AR-14	Ø 14 mm	Céramique	Graphite	NBR

### 7 ROULEMENTS

Électropompe	Type
FUTURE JET 1-ST	6201 ZZ / 6201 ZZ
FUTURE JET 2-ST	6203 ZZ / 6203 ZZ

### 8 CONDENSATEUR

EN 60252-1/A1



### 9 MOTEUR ÉLECTRIQUE

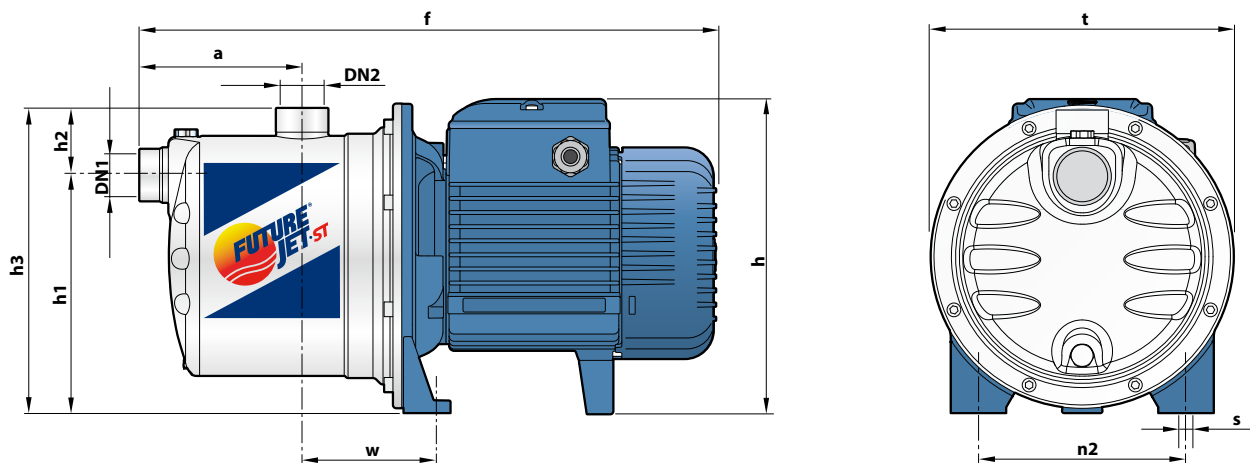
**FUTURE JETm-ST:** monophasé 230 V - 50 Hz avec protection thermique intégrée au bobinage.  
**FUTURE JET-ST:** triphasé 230/400 V - 50 Hz.

⇒ **Les électropompes triphasées sont équipées de moteurs à haut rendement en classe IE2 jusqu'à P2=0.55 kW et en classe IE3 à partir de P2=0.75 kW (IEC 60034-30-1)**

- Isolation: classe F
- Protection: IP X4



## DIMENSIONS ET POIDS



TYPE		ORIFICES		DIMENSIONS mm										kg	
Monophasé	Triphasé	DN1	DN2	a	f	h	h1	h2	h3	t	n2	w	s	1~	3~
FUTURE JETm 1C-ST	FUTURE JET 1C-ST	1"	1"	113	367	183	132	51	183	182	120	87	9	6.9	7.0
FUTURE JETm 1B-ST	FUTURE JET 1B-ST													6.9	6.9
FUTURE JETm 1A-ST	FUTURE JET 1A-ST													7.6	6.9
FUTURE JETm 2C-ST	FUTURE JET 2C-ST	1"	1"	111	393	217 *	162	46	208	208	142	91	10	10.2	10.0
FUTURE JETm 2B-ST	FUTURE JET 2B-ST													11.1	11.0
FUTURE JETm 2A-ST	FUTURE JET 2A-ST													11.8	11.1

(\*) h=236 mm pour versions monophasées à 110 V

## INTENSITES

TYPE	TENSION	
	230 V	240 V
Monophasé		
FUTURE JETm 1C-ST	2.6 A	2.5 A
FUTURE JETm 1B-ST	3.2 A	3.1 A
FUTURE JETm 1A-ST	4.0 A	3.9 A
FUTURE JETm 2C-ST	5.0 A	4.8 A
FUTURE JETm 2B-ST	5.8 A	5.7 A
FUTURE JETm 2A-ST	6.6 A	6.5 A

TYPE	TENSION					
	230 V	400 V	690 V	240 V	415 V	720 V
Triphasé						
FUTURE JET 1C-ST	1.7 A	1.0 A	0.6 A	1.7 A	1.0 A	0.6 A
FUTURE JET 1B-ST	2.1 A	1.2 A	0.7 A	2.1 A	1.2 A	0.7 A
FUTURE JET 1A-ST	2.8 A	1.6 A	0.9 A	2.8 A	1.6 A	0.9 A
FUTURE JET 2C-ST	3.5 A	2.0 A	1.2 A	3.4 A	1.9 A	1.1 A
FUTURE JET 2B-ST	4.6 A	2.7 A	1.6 A	4.5 A	2.6 A	1.5 A
FUTURE JET 2A-ST	5.1 A	3.0 A	1.7 A	4.9 A	2.8 A	1.7 A

## CONDENSATEURS

TYPE	CAPACITÉ
Monophasé	(230 V ou 240 V)
FUTURE JETm 1C-ST	10 µF - 450 VL
FUTURE JETm 1B-ST	12.5 µF - 450 VL
FUTURE JETm 1A-ST	14 µF - 450 VL
FUTURE JETm 2C-ST	20 µF - 450 VL
FUTURE JETm 2B-ST	25 µF - 450 VL
FUTURE JETm 2A-ST	25 µF - 450 VL

## PALETTISATION

TYPE		GROUPAGE	CONTAINER
Monophasé	Triphasé	n° pompes	n° pompes
FUTURE JETm 1C-ST	FUTURE JET 1C-ST	84	108
FUTURE JETm 1B-ST	FUTURE JET 1B-ST	84	108
FUTURE JETm 1A-ST	FUTURE JET 1A-ST	84	108
FUTURE JETm 2C-ST	FUTURE JET 2C-ST	60	80
FUTURE JETm 2B-ST	FUTURE JET 2B-ST	60	80
FUTURE JETm 2A-ST	FUTURE JET 2A-ST	60	80