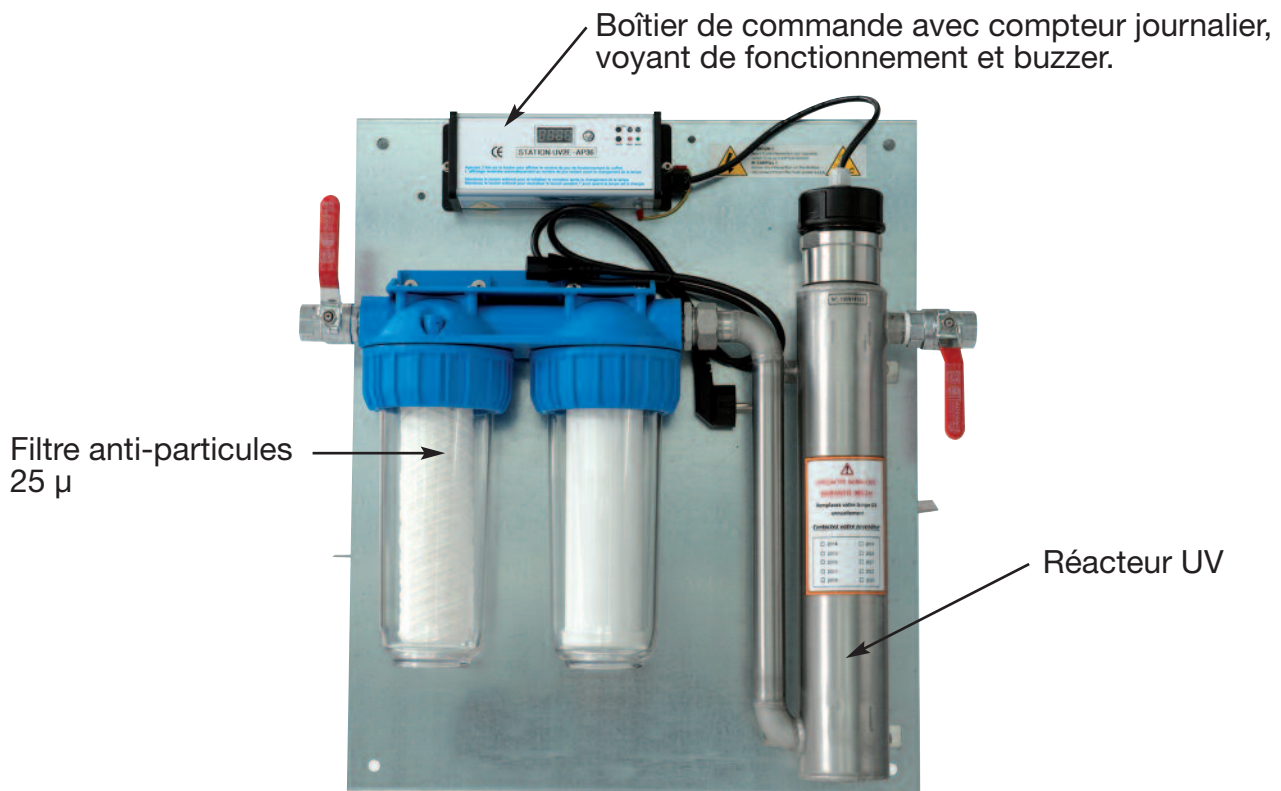


# STATION AP 36

## Désinfection des eaux domestiques



## 1 ● CARACTÉRISTIQUES GÉNÉRALES

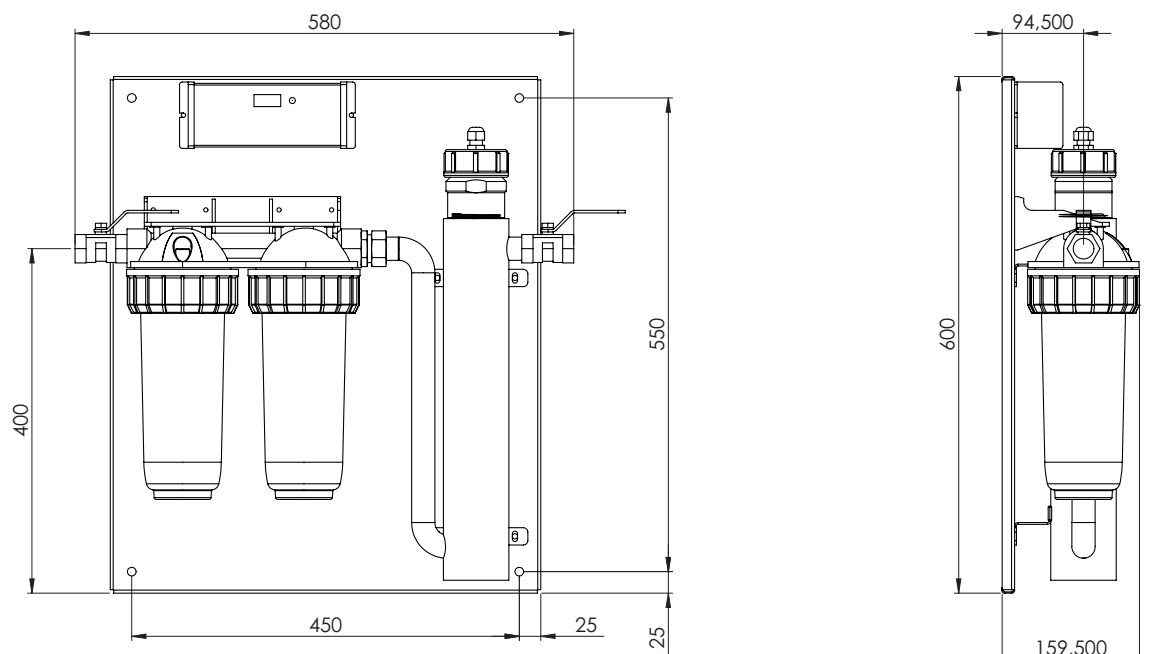
- La désinfection par ultraviolets est un procédé de traitement de l'eau 100 % physique qui imite l'effet désinfectant de la lumière solaire par des lampes UV.
- L'eau d'alimentation peut contenir une grande quantité de micro-organismes inoffensifs mais également pathogènes (streptocoques fécaux, coliformes fécaux, légionnelles...).  
Pour que l'eau soit potable, il est nécessaire d'éliminer complètement ces bactéries.
- La lampe UV émet des rayons lumineux avec un maximum d'intensité à 253,7 nanomètres.  
A cette longueur d'onde très précise, les micro-organismes pathogènes sont éliminés garantissant ainsi une eau bactériologiquement potable (sous réserve de la potabilité chimique de l'eau à contrôler impérativement par analyse).
- De nombreuses applications : purification de l'eau de réseau domestique – traitement spécifique anti-bactérien – production d'eau désinfectée sur conduites alimentant élevages ou fabrications d'aliments – potabilisation de l'eau de forage ou de puits.
- La STATION AP 36 est un bactéricide qui peut être utilisé pour traiter l'eau d'un forage, l'eau d'adduction ou l'eau d'un puits qui est contaminée par des bactéries.  
Pour garantir la potabilisation de l'eau, celle-ci doit être chimiquement potable avant le traitement par UV.
- Ne convient pas aux établissements recevant du public (ERP).

## 2 • CARACTÉRISTIQUES TECHNIQUES

- Installation simple sur l'arrivée d'eau par exemple.
- Maintenance réduite.
- Traitement naturel de l'eau sans produits chimiques.
- Une eau sans goût ni odeur désagréable.
- A chaque problème d'eau, sa solution grâce à nos nombreux filtres.
- Efficacité prouvée sur les bactéries pathogènes pour l'homme.
- Pas de résistance des bactéries aux ultraviolets, l'eau est toujours parfaitement désinfectée.
- Réacteurs en inox 304 L, boîtier de commande et alarme sonore.
- Température eau maxi. : 70 °C.  
Permet l'élimination des légionnelles.
- Raccord en 3/4" F.
- Pression maxi. d'utilisation : 8 bars à 20 °C.
- Branchement électrique 230 V / 50 Hz avec prise de terre.
- Désinfection 100 % physique par l'utilisation des ultraviolets.
- Pas de formation de sous produits toxiques (ex : trialométhane avec le chlore et la matière organique).
- Les ultraviolets ont une action virulicide plus efficace que celle apportée par le chlore.
- Pas de risque de surdosage de produit chimique.
- Vous êtes immédiatement averti quand la lampe UV ne fonctionne pas grâce à l'alarme sonore.
- Débit traité : 2 m<sup>3</sup>/h.
- Filtration en amont de l'UV par cartouche anti-particules 25 µ et cartouche charbon actif.

**Encombrements et poids : 13 kg.**

Code **498009**



## 3 • ACCESSOIRES

*Prévoir le changement de la lampe UV une fois par an (9 000 heures de fonctionnement).*



**Lampe PPL 36 Watts :**  
code 937733.



**Cartouche FA 10 BX**  
**25 µ :** code 493815.



**Cartouche CA 10 BX**  
**25 µ :** code 493836.

**JETLY**

28, rue de Provence - CS 60490 - Z.A.C. de Chesnes La Noirée  
38297 SAINT-QUENTIN-FALLAVIER CEDEX  
Tél. 04 74 94 18 24 - Télécopie 04 74 95 62 07  
Internet <http://www.jetly.fr> - E.mail [info@jetly.fr](mailto:info@jetly.fr)

**DISTRIBUÉ PAR**