



Eaux claires



Usage domestique

### ※ TOP

**Électropompes de drainage d'une grande fiabilité et durabilité**



### PLAGE DES PERFORMANCES

- Débit jusqu'à **360 l/min** (21.6 m<sup>3</sup>/h)
- Prévalence jusqu'à **15.5 m**

### UTILISATIONS ET INSTALLATIONS

La série **TOP** convient au drainage des **eaux claires** sans particules abrasives. Les solutions de construction utilisées garantissent facilité d'utilisation et sécurité de fonctionnement grâce au refroidissement total du moteur et à la double étanchéité sur l'arbre. Elles sont recommandées pour l'assèchement en urgence de petits milieux inondés (locaux, caves, garages), l'évacuation des eaux usées domestiques (lave-vaisselle, lave-linge), la vidange des puits de collecte.

### LIMITES D'UTILISATION

- Température du liquide jusqu'à **+40 °C**  
(Température du liquide jusqu'à +90 °C pour service intermittent maximum de 3 minutes)
- Passage de corps solides en suspension jusqu'à **Ø 10 mm**
- Niveau de vidange :
  - jusqu'à **14 mm** du bas pour TOP 1-2-3
  - jusqu'à **30 mm** du bas pour TOP 4-5
- Profondeur d'utilisation sous le niveau de l'eau :
  - jusqu'à **3 m** pour TOP 1-2-3
  - jusqu'à **5 m** pour TOP 4-5  
(avec câble d'alimentation de longueur adéquate)

### BREVETS - MARQUES - MODÈLES

- Brevet n° IT0001428923
- Modèle communautaire déposé n° 342159-0011

### RÉALISATION

- Les électropompes sont équipées de :
- ※ cavo di alimentazione di lunghezza **5 m**
  - ※ Interrupteur à flotteur

### RÉALISATIONS SUR DEMANDE

- ※ Étanchéité mécanique spéciale
- ※ Autres tensions ou fréquences à 60 Hz
- ※ Câble d'alimentation de **10 m** de long
- ※ Électropompes avec flotteur à fonctionnement magnétique et coulissement vertical "**TOP-GM**" (adaptées aux puits de petites dimensions)
- ※ Électropompes spéciales "**TOP-LA**" avec tous les composants métalliques en contact avec le liquide pompé en acier inoxydable AISI 316



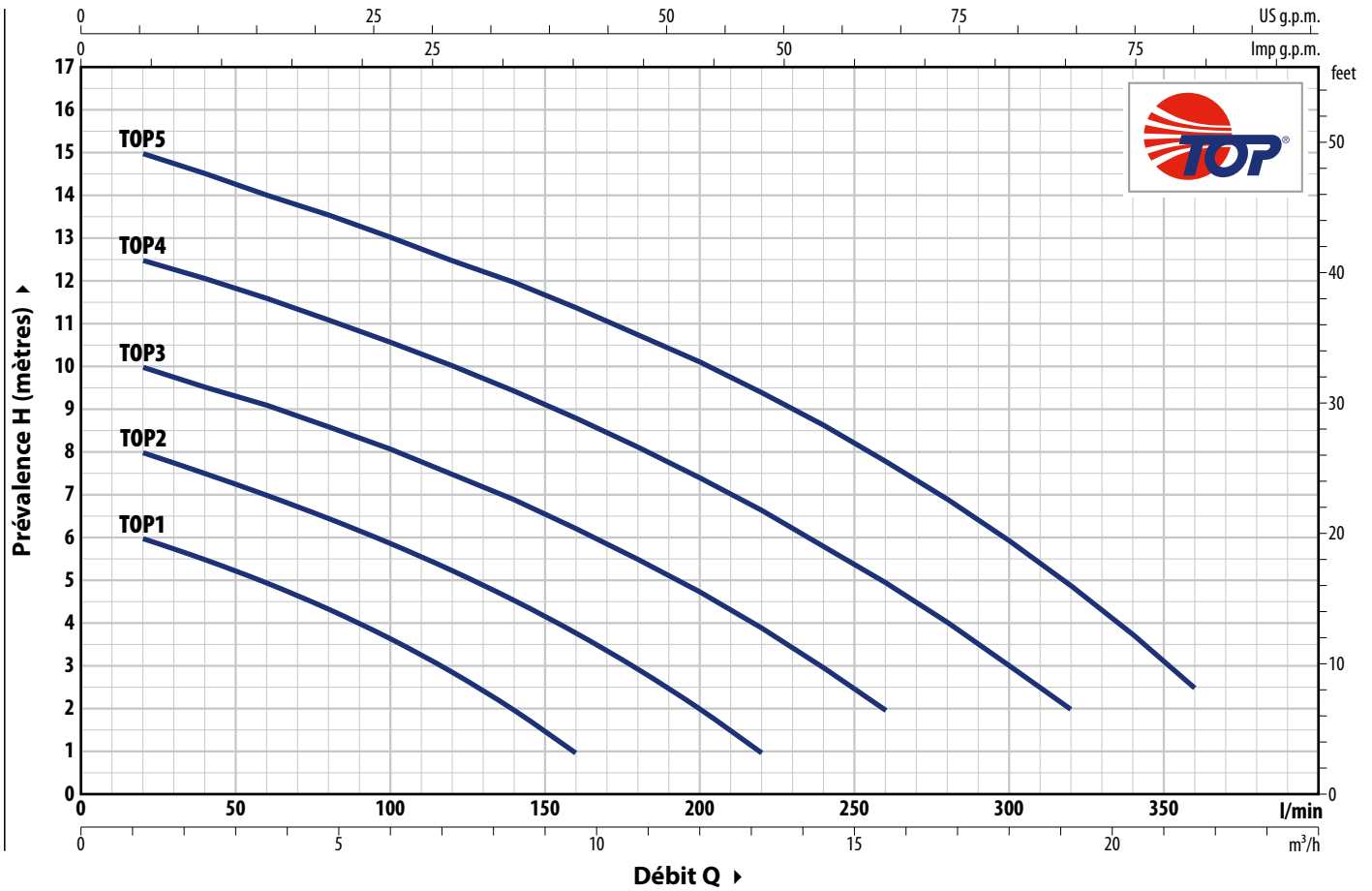
※ TOP LA



※ TOP GM

## COURBES ET DONNÉES DE PERFORMANCE

50 Hz



| TYPE      | PUISSANCE (P <sub>2</sub> ) |      | Q        | m <sup>3</sup> /h |      |      |      |      |      |      |     |      |      |      |      |      |      |      |      |      |  |  |
|-----------|-----------------------------|------|----------|-------------------|------|------|------|------|------|------|-----|------|------|------|------|------|------|------|------|------|--|--|
|           | kW                          | HP   |          | 0                 | 1.2  | 2.4  | 3.6  | 4.8  | 6.0  | 7.2  | 8.4 | 9.6  | 10.8 | 12.0 | 13.2 | 14.4 | 15.6 | 18.0 | 19.2 | 21.6 |  |  |
| Monophasé |                             |      | l/min    | 0                 | 20   | 40   | 60   | 80   | 100  | 120  | 140 | 160  | 180  | 200  | 220  | 240  | 260  | 300  | 320  | 360  |  |  |
| TOP 1     | 0.25                        | 0.33 | H mètres | 6.5               | 6    | 5.5  | 5    | 4.4  | 3.7  | 3    | 2   | 1    |      |      |      |      |      |      |      |      |  |  |
| TOP 2     | 0.37                        | 0.50 |          | 8.5               | 8    | 7.5  | 7    | 6.5  | 6    | 5.3  | 4.6 | 3.8  | 3    | 2    | 1    |      |      |      |      |      |  |  |
| TOP 3     | 0.55                        | 0.75 |          | 10.4              | 10   | 9.6  | 9    | 8.6  | 8    | 7.5  | 7   | 6.3  | 5.5  | 4.8  | 4    | 3    | 2    |      |      |      |  |  |
| TOP 4     | 0.75                        | 1    |          | 13                | 12.5 | 12   | 11.6 | 11   | 10.6 | 10   | 9.5 | 8.8  | 8.2  | 7.4  | 6.7  | 6    | 5    | 3    | 2    |      |  |  |
| TOP 5     | 0.92                        | 1.25 |          | 15.5              | 15   | 14.5 | 14   | 13.6 | 13   | 12.6 | 12  | 11.4 | 10.8 | 10   | 9.4  | 8.7  | 7.8  | 6    | 5    | 2.5  |  |  |

Q = Débit H = Prévalence manométrique totale

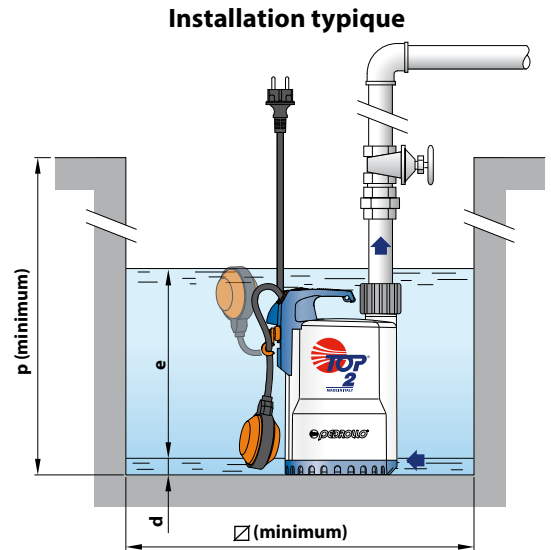
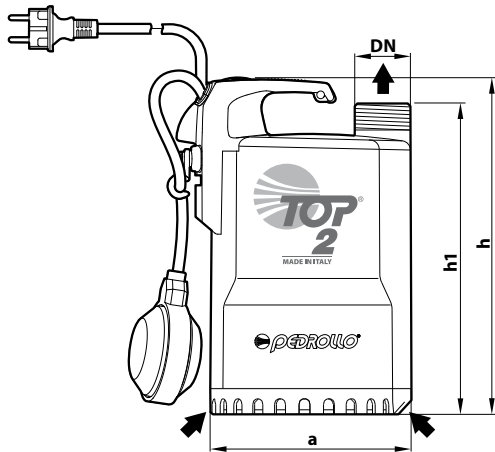
Tolérance des courbes de performances selon EN ISO 9906 Grade 3B.

### ABSORPTIONS

| TYPE      | TENSION      |
|-----------|--------------|
| Monophasé | <b>230 V</b> |
| TOP 1     | 1.5 A        |
| TOP 2     | 2.0 A        |
| TOP 3     | 3.2 A        |
| TOP 4     | 4.5 A        |
| TOP 5     | 5.5 A        |

✘ Les électropompes **TOP-LA** et **TOP-GM** ont les mêmes performances

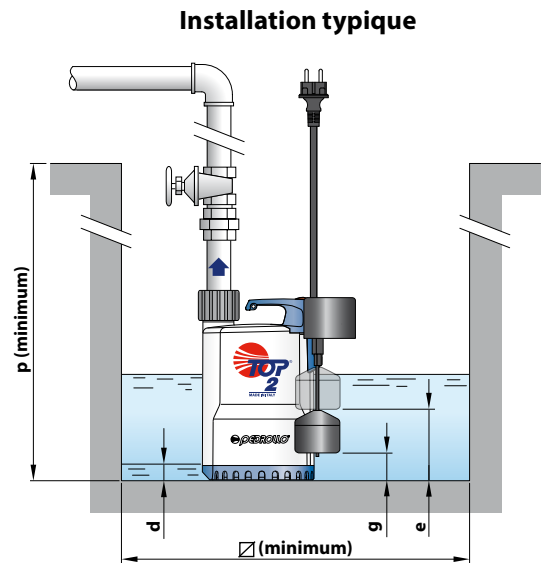
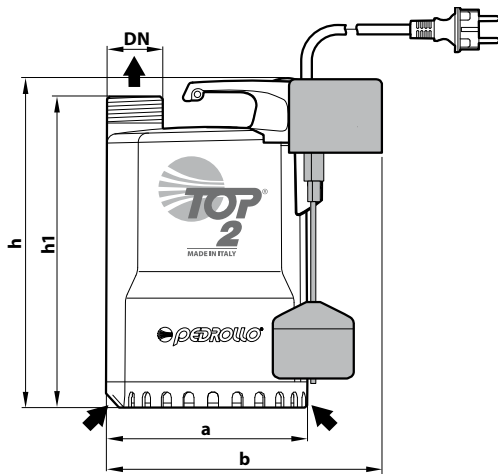
### DIMENSIONS ET POIDS



| TYPE             | BOUCHE<br>DN | DIMENSIONS mm |     |     |    |          |     | kg  |      |
|------------------|--------------|---------------|-----|-----|----|----------|-----|-----|------|
|                  |              | a             | h   | h1  | d  | e        | p   |     | Ø    |
| <b>Monophasé</b> |              |               |     |     |    |          |     |     |      |
| <b>TOP 1</b>     | 1 1/4"       | 152           | 260 | 240 | 14 | réglable | 350 | 350 | 5.4  |
| <b>TOP 2</b>     |              |               | 290 | 270 |    |          |     |     | 5.4  |
| <b>TOP 3</b>     |              |               | 337 | 313 |    |          |     |     | 6.7  |
| <b>TOP 4</b>     | 1 1/2"       | 204           | 337 | 313 | 30 |          | 450 | 450 | 10.3 |
| <b>TOP 5</b>     |              |               |     |     |    |          |     |     |      |

※ Les électropompes TOP-LA ont les mêmes dimensions

※ Version avec flotteur magnétique coulissant vertical "GM"



| TYPE              | BOUCHE<br>DN | DIMENSIONS mm |     |     |     |    |     |              | kg  |     |      |
|-------------------|--------------|---------------|-----|-----|-----|----|-----|--------------|-----|-----|------|
|                   |              | a             | b   | h   | h1  | d  | e   | g (réglable) |     | p   | Ø    |
| <b>Monophasé</b>  |              |               |     |     |     |    |     |              |     |     |      |
| <b>TOP 1 - GM</b> | 1 1/4"       | 152           | 200 | 260 | 240 | 14 | 140 | 35           | 350 | 220 | 5.4  |
| <b>TOP 2 - GM</b> |              |               |     | 290 | 270 |    | 170 | 40           |     |     | 5.4  |
| <b>TOP 3 - GM</b> |              |               |     | 337 | 313 |    | 220 | 65           |     |     | 450  |
| <b>TOP 4 - GM</b> | 1 1/2"       | 204           | -   | 337 | 313 | 30 | 220 | 65           | 450 | 300 | 10.5 |
| <b>TOP 5 - GM</b> |              |               |     |     |     |    |     |              |     |     |      |

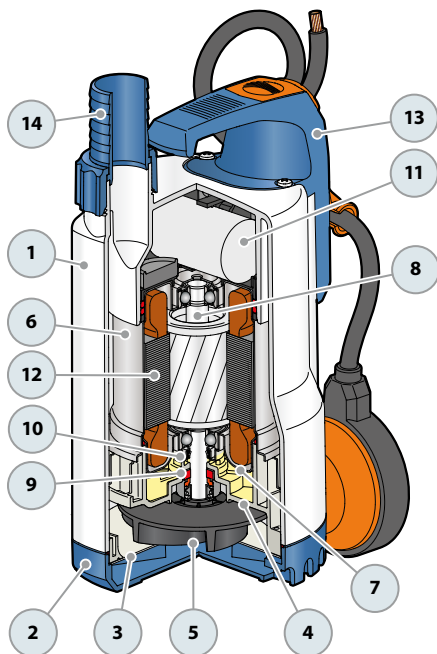
### PALETTISATION

| TYPE             | POUR GROUPE |
|------------------|-------------|
| <b>Monophasé</b> | n° pompes   |
| <b>TOP 1</b>     | 80          |
| <b>TOP 2</b>     | 80          |
| <b>TOP 3</b>     | 80          |
| <b>TOP 4</b>     | 45          |
| <b>TOP 5</b>     | 45          |

| TYPE              | POUR GROUPE |
|-------------------|-------------|
| <b>Monophasé</b>  | n° pompes   |
| <b>TOP 1 - GM</b> | 80          |
| <b>TOP 2 - GM</b> | 80          |
| <b>TOP 3 - GM</b> | 80          |
| <b>TOP 4 - GM</b> | 45          |
| <b>TOP 5 - GM</b> | 45          |

## CARACTÉRISTIQUES DE CONSTRUCTION

|                                     |  |         |                            |
|-------------------------------------|--|---------|----------------------------|
| <b>1 Corps pompe</b>                | Technopolymère   |         |                            |
| <b>2 Grille d'aspiration</b>        | Technopolymère   |         |                            |
| <b>3 Couvercle d'aspiration</b>     | Acier inoxydable <b>AISI 304</b><br>(pour versions TOP-LA <b>AISI 316L</b> )   |         |                            |
| <b>4 Diffuseur</b>                  | Technopolymère   |         |                            |
| <b>5 Roue</b>                       | Noryl™   |         |                            |
| <b>6 Chemise moteur</b>             | Acier inoxydable <b>AISI 304</b><br>(pour versions TOP-LA <b>AISI 316L</b> )   |         |                            |
| <b>7 Couvercle moteur</b>           | Acier inoxydable <b>AISI 304</b>   |         |                            |
| <b>8 Arbre moteur</b>               | Acier inoxydable <b>AISI 431</b><br>(pour versions TOP-LA <b>AISI 316L</b> )   |         |                            |
| <b>9 Étanchéité mécanique</b>       |  |         |                            |
| Électropompe                        | Étanchéité   | Arbre   | Matériaux                  |
| TOP 1-2-3                           | <b>STA-12R</b>   | Ø 12 mm | Céramique / Graphite / NBR |
| TOP 2-3 LA                          | <b>AR-12R LA</b>   | Ø 12 mm | Céramique / Graphite / NBR |
| <b>10 Bague d'étanchéité</b>        | Ø 12 x Ø 19 x H 5 mm   |         |                            |
| <b>11 Condensateur</b>              |  |         |                            |
| <b>12 Moteur électrique</b>         | <b>TOP:</b> monophasé 230 V - 50 Hz<br>avec protecteur thermique du moteur incorporé dans le bobinage<br>– Service continu S1 – Isolation : classe F<br>– Protection : IP X8 |         |                            |
| <b>13 Groupe poignée</b>            | Avec :<br>– Câble d'alimentation de 5 mètres de type "H07 RN-F" avec prise Schuko<br>– Interrupteur à flotteur (fonctionnement vertical dans les versions GM)                |         |                            |
| <b>14 Écrou et porte-caoutchouc</b> | Porte-caoutchouc Ø 25 mm pour TOP 1<br>Ø 35 mm pour TOP 2-3  |         |                            |



## CARACTÉRISTIQUES DE CONSTRUCTION

|                                      |  |             |                      |
|--------------------------------------|--|-------------|----------------------|
| <b>1 Corps pompe</b>                 | Technopolymère   |             |                      |
| <b>2 Grille d'aspiration</b>         | Technopolymère   |             |                      |
| <b>3 Couvercle d'aspiration</b>      | Acier inoxydable <b>AISI 304</b>   |             |                      |
| <b>4 Diffuseur</b>                   | Technopolymère   |             |                      |
| <b>5 Roue</b>                        | Noryl™   |             |                      |
| <b>6 Chemise moteur</b>              | Acier inoxydable <b>AISI 304</b>   |             |                      |
| <b>7 Couvercle moteur</b>            | Acier inoxydable <b>AISI 304</b>   |             |                      |
| <b>8 Arbre moteur</b>                | Acier inoxydable <b>AISI 431</b>   |             |                      |
| <b>9 Étanchéité mécanique double</b> | avec la chambre d'huile interposée   |             |                      |
| Étanchéité                           | Arbre  | Position    | Matériaux            |
| <b>MG1-14D SIC</b>                   | Ø 14 mm  | Côté moteur | SiC / Graphite / NBR |
|                                      |  | Côté pompe  | SiC / SiC / NBR      |
| <b>10 Condensateur</b>               |  |             |                      |
| <b>11 Moteur électrique</b>          | <b>TOP:</b> monophasé 230 V - 50 Hz<br>avec protecteur thermique du moteur incorporé dans le bobinage<br>– Service continu S1 – Isolation : classe F<br>– Protection : IP X8 |             |                      |
| <b>12 Groupe poignée</b>             | Avec :<br>– Câble d'alimentation de 5 mètres de type "H07 RN-F" avec prise Schuko<br>– Interrupteur à flotteur (fonctionnement vertical dans les versions GM)                |             |                      |
| <b>13 Manchon</b>                    | Technopolymère fileté 1½"<br>avec vanne à clapet   |             |                      |
| <b>14 Écrou et porte-caoutchouc</b>  | Porte-caoutchouc Ø 41 mm   |             |                      |

