

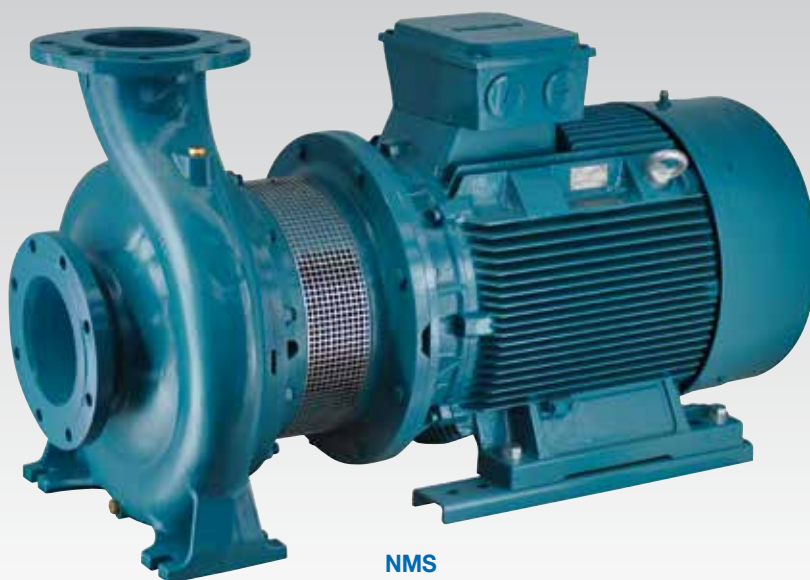
NM - NMS



Pompe centrifuge monobloc à brides 2900 tours/minute



NM



NMS

NM - NMS Pompe centrifuge monobloc à brides 2900 tours/minute

Données techniques

Exécution

Electropompes centrifuges monobloc avec accouplement direct moteur-pompe et arbre unique jusqu'à 22.00 kW, exécution pour moteurs normalisés IEC avec palier butée intégré de 30.00 à 75.00 kW (*exécution stub-shaft*).
Corps de la pompe à volute avec aspiration axiale et orifice de refoulement radial vers le haut, avec dimensions principales et performances selon EN 733 (NFE 44111).
Orifices : Brides PN 10, EN 1092-2.

Utilisations

Pour liquides propres sans particules abrasives, non agressifs pour les matériaux de la pompe (*avec parties solides jusqu'à 0,2% maxi.*).
Pour l'approvisionnement en eau.
Pour les installations de chauffage, conditionnement, refroidissement.
Pour applications civiles et industrielles.
Pour service incendie.
Pour l'irrigation.

Limites d'utilisation

Température du liquide : de - 10°C à + 90°C.
Température ambiante jusqu'à : + 40° C.
Hauteur d'aspiration maxi : 7 mètres.
Pression finale maximum admissible dans le corps de pompe : 10 bars.
(16 bars pour NM40/16,20; NM50/12,16; NM65/12,16,20,25; NM 80/16).
Service continu.

Construction

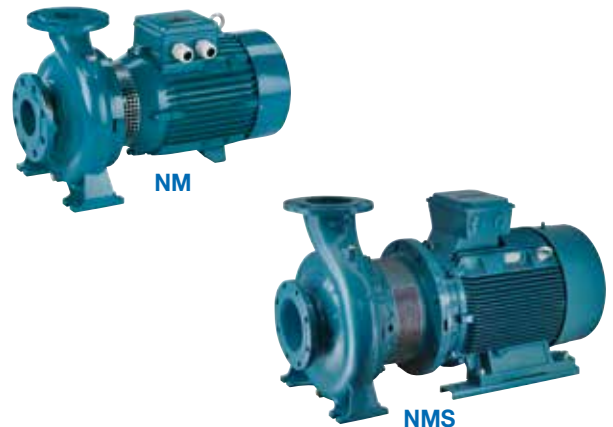
Composant	Matériaux
Corps de pompe Lanterne de racc. Couvercle du corps NMS	Fonte GJL-200 EN 1561
Roue	Fonte GJL-200 EN 1561 Laiton P- Cu Zn 40 Pb 2 UNI 5705 Pour NM 32/12-16-20, NM 40/20
Arbre	Acier AISI 303 jusqu'à 2.2 kW Acier AISI 430 de 3 kW à 75 kW
Garniture mécanique	Carbone / Céramique / NBR
Contre-bridés	Acier Fe 430B UNI 7070

Moteur

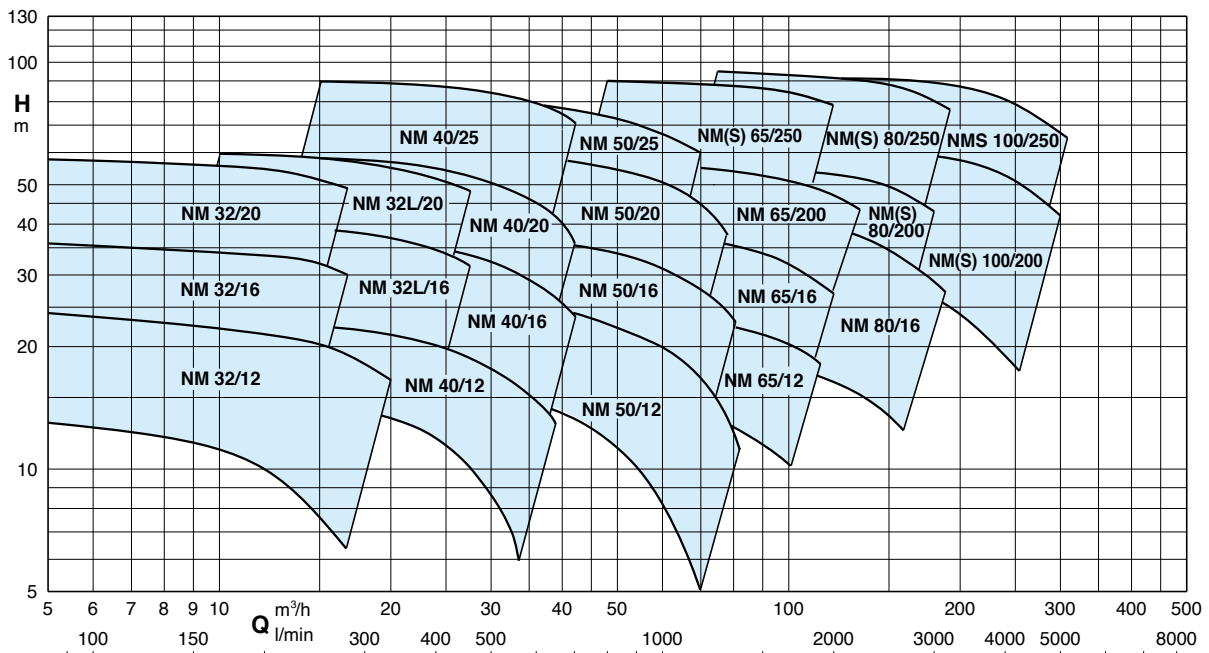
Moteur à induction à 2 pôles, 50 Hz ($n = 2900 \text{ trs/min}$).
NM, NMS : triphasé 230/400 V \pm 10% jusqu'à 3 kW;
400/690 V \pm 10% de 4 à 75 kW.
Isolation classe F.
Protection IP 54 (IP 55 pour NMS).
Moteur triphasé haut rendement IE3 à partir de 0.75 kW.
Exécution selon EN 60034-1; EN 60034-30-1.

Exécutions spéciales sur demande

- Autres voltages.
- Fréquence 60 Hz.
- Protection IP 55.
- Garniture mécanique spéciale.
- Garniture tresse (*seulement pour exécution normale NM*)
- Moteur monophasé (**NMM**) jusqu'à 1.50 kW.
- Exécution monobloc antidéflagrant selon 94/9 CE (ATEX).
- Pour liquide ou ambiance avec températures plus élevées ou plus basses.
- IE4.



Plages d'utilisation



NM - NMS Pompe centrifuge monobloc à brides 2900 tours/minute

Performances n ≈ 2900 trs/min

Aspiration DN 50 - Refoulement DN 32

Référence	MOTEUR		Kg	m³/h l/min	6.6	7.5	8.4	9.6	10.8	12	13.2	15	16.8	18.9	21	24
	kW	A			110	125	140	160	180	200	220	250	280	315	350	400
NM 32-12F	0.55	2.3	24	H m	12.5	12.5	12	11.5	11	10	9	7.5	-	-	-	-
NMM 32-12F		3														
NM 32-12D	0.75	2.3	24													
NMM 32-12D		4														
NM 32-12A	1.10	2.7	26													
NMM 32-12A		5														
NM 32-12S	1.50	4.3	27													
NMM 32-12S		7.5														
NM 32-16B	1.50	4.3	34													
NMM 32-16B		7.5														
NM 32-16A	2.20	5.3	39													
NM 32-20D	2.20	5.3	42													
NM 32-20C	3.00	6.6	47													
NM 32-20A	4.00	9.6	51													

Aspiration manométrique maximum : 1 à 2 mètres

Référence	MOTEUR		Kg	m³/h l/min	9.6	10.8	12	13.2	15	16.8	18.9	21	24	27	29	32
	kW	A			160	180	200	220	250	280	315	350	400	450	483	533
NM 32L-16C	2.20	5.3	39	H m	25.1	24.9	24.7	24.4	23.8	23	21.8	20.3	17.3	13.4	-	-
NM 32L-16B	3.00	6.6	46		30.4	30.3	30.2	30	29.6	29	28.1	26.8	24.2	20.8	17.9	-
NM 32L-16A	4.00	9.6	48		39.9	39.9	39.8	39.6	39.3	38.8	37.9	36.8	34.7	31.9	29.7	25.6
NM 32L-20C	4.00	9.6	52		42.1	41.8	41.5	41	40.2	38.9	37	34.5	29.7	23.8	-	-
NM 32L-20B	5.50	10.8	66		51.7	51.6	51.4	51.2	50.7	50	48.8	47	43.2	37.8	33.5	-
NM 32L-20A	7.50	14.3	72		59.4	59.4	59.4	59.4	59.2	58.8	58	56.6	53.4	48.6	44.6	37.7

Aspiration DN 65 - Refoulement DN 40

Référence	MOTEUR		Kg	m³/h l/min	15	16.8	18.9	21	24	27	30	33	37.8	39	42	45	48
	kW	A			250	280	315	350	400	450	500	550	630	650	700	750	800
NM 40-12F	1.10	2.7	27	H m	14	13.5	13	12	11	9.5	8	6	-	-	-	-	-
NMM 40-12F		7.4															
NM 40-12C	1.50	4.3	29														
NMM 40-12C		9.2															
NM 40-12A	2.20	5.3	32														
NM 40-16C	2.20	5.3	39														
NM 40-16B	3.00	6.6	46														
NM 40-16A	4.00	9.6	48														
NM 40-20D	4.00	9.6	53														
NM 40-20C	4.00	9.6	54														
NM 40-20B	5.50	10.8	67														
NM 40-20AR	5.50	10.8	67														
NM 40-20A	7.50	14.3	73														
NM 40-25C	9.20	18.5	108														
NM 40-25B	11.00	21.5	117														
NM 40-25A	15.00	27.3	139														

M = Monophasé

Aspiration DN 65 - Refoulement DN 50

Référence	MOTEUR		Kg	m³/h l/min	24	27	30	33	37.8	42	48	54	60	66	72	75	78	81
	kW	A			400	450	500	550	630	700	800	900	1000	1100	1200	1250	1300	1350
NM 50-12F	2.20	5.3	40	H m	-	-	15.5	15	14	13.5	12	10	8	6	-	-	-	-
NM 50-12D	3.00	6.6	47															
NM 50-12A	4.00	9.6	49															
NM 50-12S	4.00	9.6	49															
NM 50-16B	5.50	10.8	64															
NM 50-16A	7.50	14.3	70.5															
NM 50-20B	9.20	18.5	100															
NM 50-20A	11.00	21.5	109															
NM 50-20S	15.00	27.3	131															
NM 50-25C	11.00	21.5	122															
NM 50-25B	15.00	27.3	145															
NM 50-25A	18.50	34	151															

NM - NMS Pompe centrifuge monobloc à brides 2900 tours/minute

Performances n ≈ 2900 trs/min

Aspiration DN 80 - Refoulement DN 65

Référence	MOTEUR		Kg	m³/h l/min	37.8	42	48	54	60	66	75	84	96	108	120	132	141
	kW	A			630	700	800	900	1000	1100	1250	1400	1600	1800	2000	2200	2350
NM 65-12E	4.00	9.6	55.5	H m	16.5	16.4	16.2	15.9	15.5	15.1	14.3	13.2	11.4	9.2	-	-	-
NM 65-12C	5.50	10.8	67		21.1	21	20.8	20.6	20.3	19.9	19.1	18.2	16.5	14.4	11.8	-	-
NM 65-12A	7.50	14.3	73		25.9	25.8	25.6	25.4	25.1	24.8	24.1	23.3	21.9	20	17.6	-	-
NM 65-16D	7.50	14.3	75		-	-	24.3	24.1	23.9	23.6	23.1	22.3	20.8	18.8	16.3	-	-
NM 65-16C	9.20	18.5	100		-	-	28.1	28	27.8	27.6	27.1	26.3	24.9	23.1	20.7	17.7	-
NM 65-16B	11.00	21.5	106		-	-	32.6	32.5	32.3	32	31.5	30.8	29.5	27.9	25.7	23	-
NM 65-16AR	15.00	27.3	134		-	-	36.4	36.3	36.2	35.9	35.5	34.8	33.7	32.1	30	27.5	-
NM 65-16A	15.00	27.3	133.5		-	-	40.5	40.4	40.2	40	39.5	38.8	37.6	36.1	34.2	31.7	-
NM 65-20C	15.00	27.3	136		-	-	44	43.8	43.5	43.1	42.3	41.2	39.4	37.1	34.4	31.4	28.8
NM 65-20B	18.50	34	141		-	-	50.5	50.4	50.2	49.9	49.2	48.3	46.8	44.8	42.5	39.8	37.5
NM 65-20A	22.00	41	185		-	-	57	57	57	56.5	56	55.5	54	52.5	50	47.5	45.5
NM 65-25C	22.00	41	201		-	-	61	61	60.5	60	58.5	57	54.5	51.5	47.5	43	-
NMS 65-250B	30.00	54	-		-	-	73.5	73.5	73.5	73.5	73	71.5	69.5	66.5	63	59	-
NMS 65-250A	37.00	64	321		-	-	86.5	86.5	86.5	86.5	86	85.5	83.5	81	78	74.5	-

Aspiration DN 100 - Refoulement DN 80

Référence	MOTEUR		Kg	m³/h l/min	75	84	96	108	120	132	150	168	180	192
	kW	A			1250	1400	1600	1800	2000	2200	2500	2800	3000	3200
NM 80-16E	7.50	14.3	83.5	H m	21.5	20.9	19.9	18.7	17.4	15.9	13.4	10.6	-	-
NM 80-16D	9.20	18.5	108		25.2	24.5	23.5	22.4	21.1	19.6	17.2	14.4	-	-
NM 80-16C	11.00	21.5	113		28.7	28.2	27.4	26.4	25.1	23.8	21.3	18.5	16.4	-
NM 80-16B	15.00	27.3	139		34.8	34.5	33.8	33	32.1	30.9	28.9	26.4	24.5	22.4
NM 80-16A	18.50	34	145		39.9	39.6	39	38.2	37.4	36.4	34.5	32.2	30.3	28.1
NM 80-20B	22.00	41	194		46.5	46	45.5	44.5	43.5	42	39	35.5	32	-
NMS 80-200A	30.00	54	200		56	55.5	55	54	53	52	49.5	46	43	-
NM 80-25E	22.00	41	203		51	50	48.5	46.5	44.5	42	38	33	29	-
NMS 80-250D	30.00	54	-		65	64	62.5	61	59	56.5	53	49	45.5	41
NMS 80-250C	37.00	64	333		73.5	73	72	70.5	69	67	63	59	55.5	51.5
NMS 80-250B	45.00	77	416		84	83.5	82.5	81.5	80	78	74.5	70.5	67	63
NMS 80-250A	55.00	93	-		95	94.5	93.5	92.5	91.5	90	87.5	84	80.5	76.5

Aspiration DN 125 - Refoulement DN 100

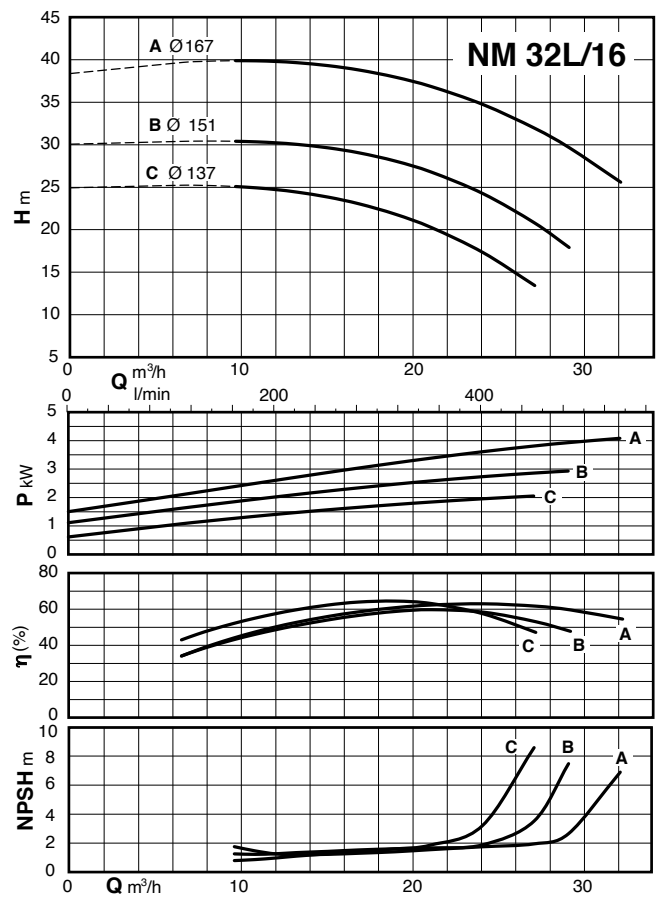
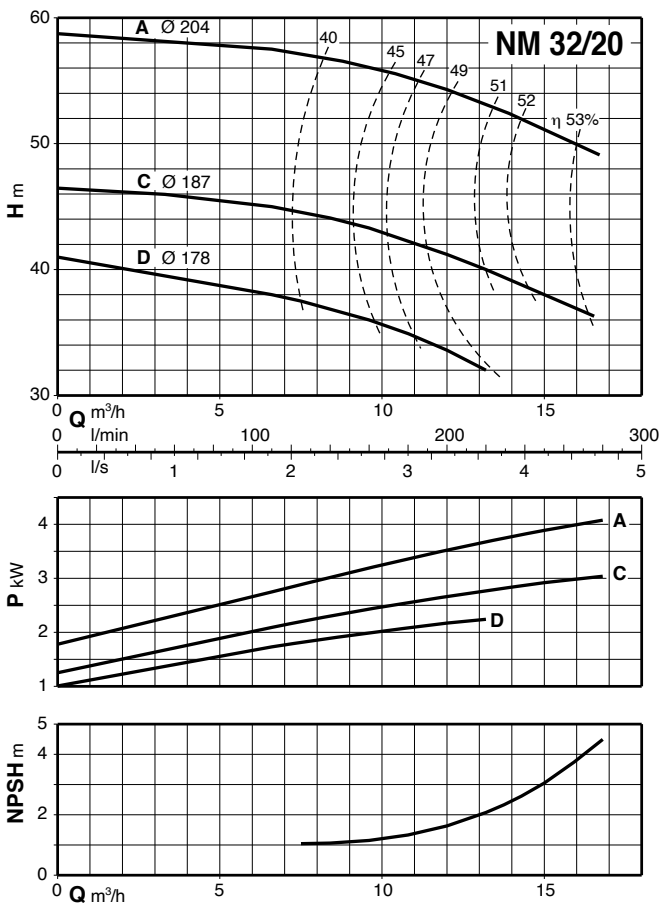
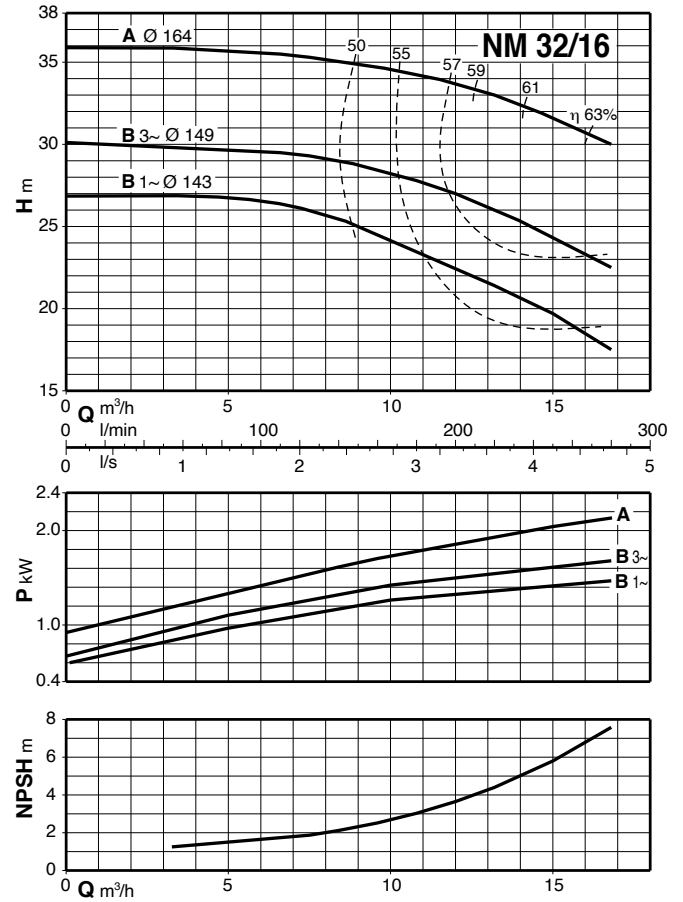
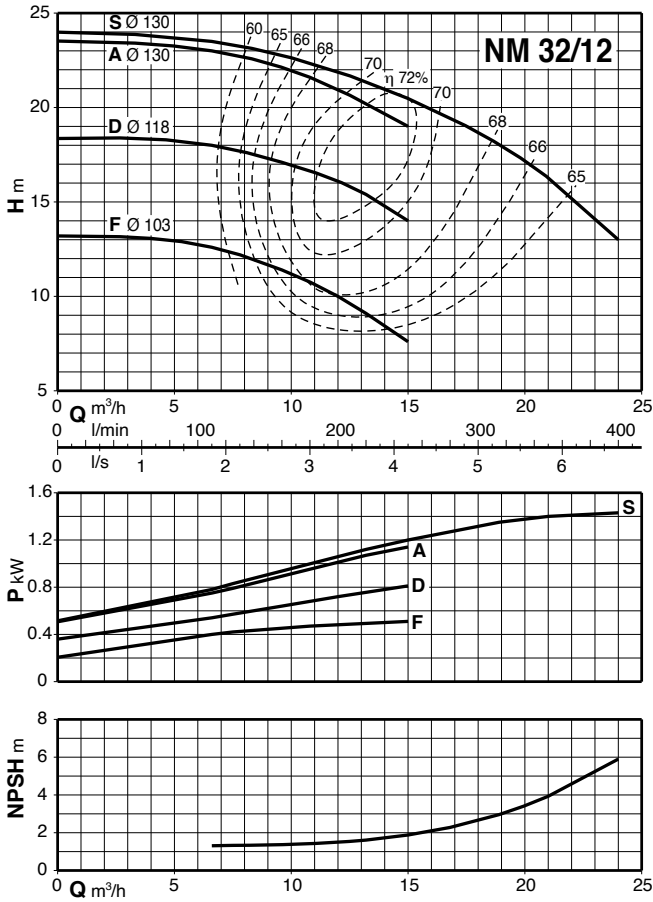
Référence	MOTEUR		Kg	m³/h l/min	108	120	132	150	168	180	192	210	240	270	300
	kW	A			1800	2000	2200	2500	2800	3000	3200	3500	4000	4500	5000
NM 100-20E	18.50	34	179	H m	30	29.5	29	28	27	26	25	23	19	-	-
NM 100-20D	22.00	41	195		36	35.5	35	34	33	32	31	29	24.5	19	-
NMS 100-200C	30.00	54	201		45	44.5	44	43.5	42.5	41.5	40.5	39	34.5	29	22
NMS 100-200B	37.00	64	321		54	53.5	53	52.5	51.5	50.5	49.5	48	44	38.5	32
NMS 100-200A	45.00	77	409		61.5	61	60.5	60	59.5	58.5	58	56.5	53	48	42
NMS 100-250B	55.00	93	545		73.5	73	72.5	71.5	70	68.5	67	65	61	55.5	48.5
NMS 100-250A	75.00	128	635		91	90.5	90	89.5	88.5	88	87	85	81	75	67

Aspiration manométrique maximum : 1 à 2 mètres

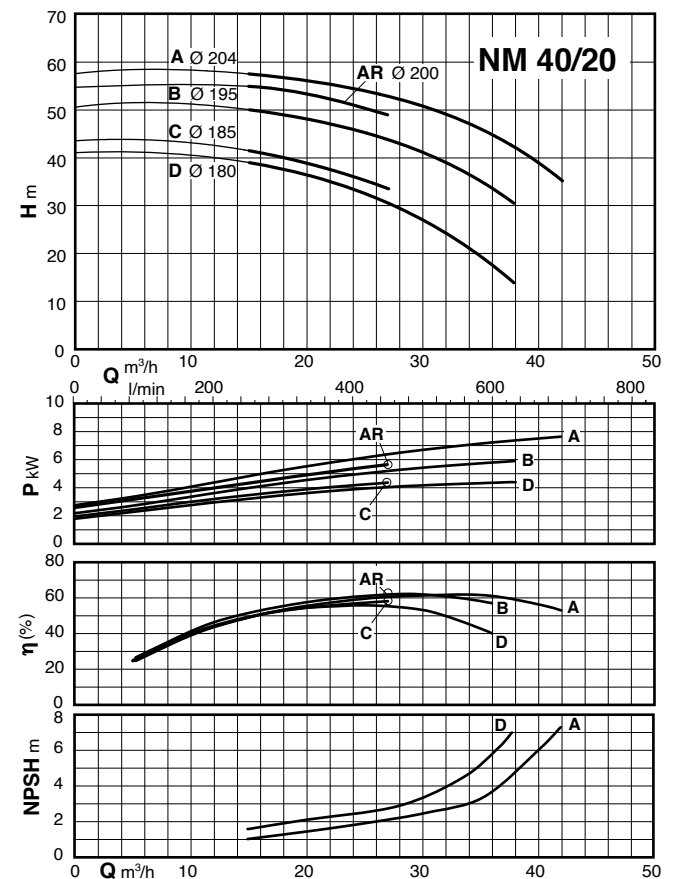
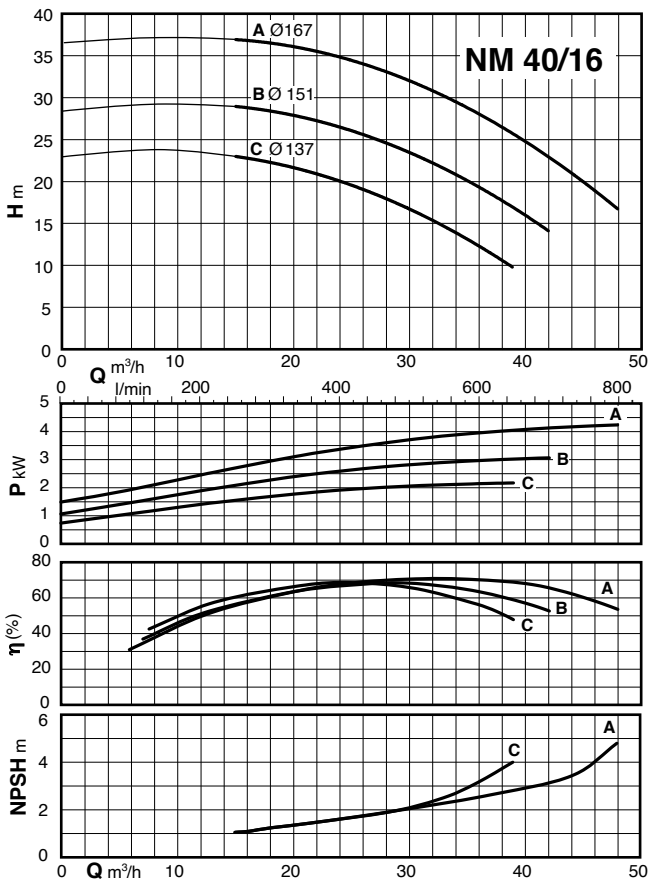
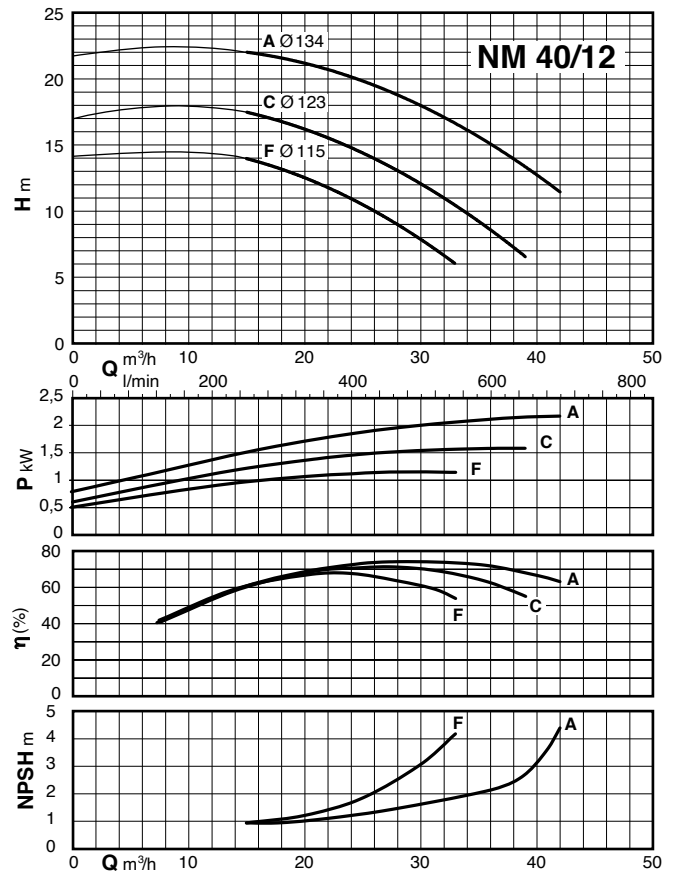
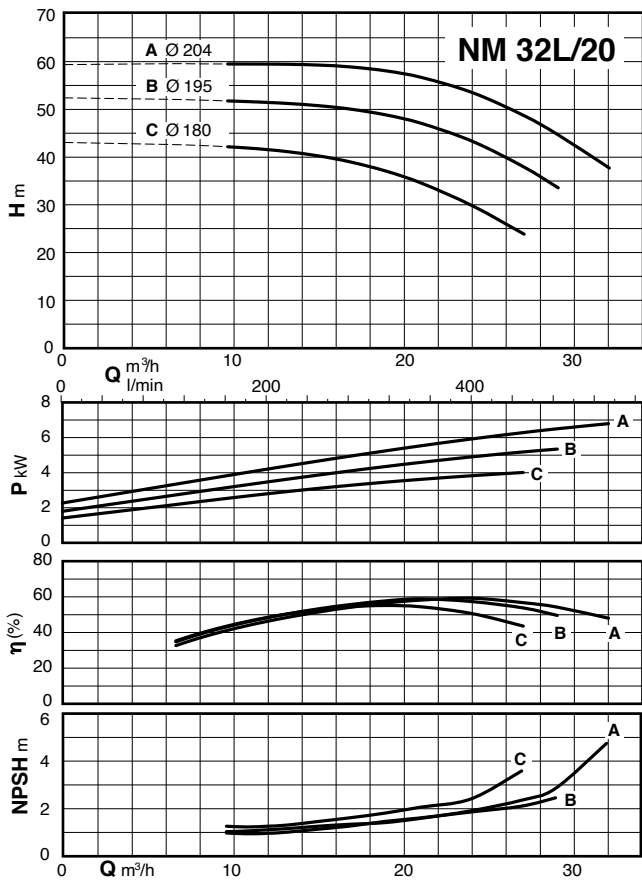
Hauteur de charge minimum : 1 mètre

* Variateur de vitesse IMAT livré séparé en version murale avec son support.

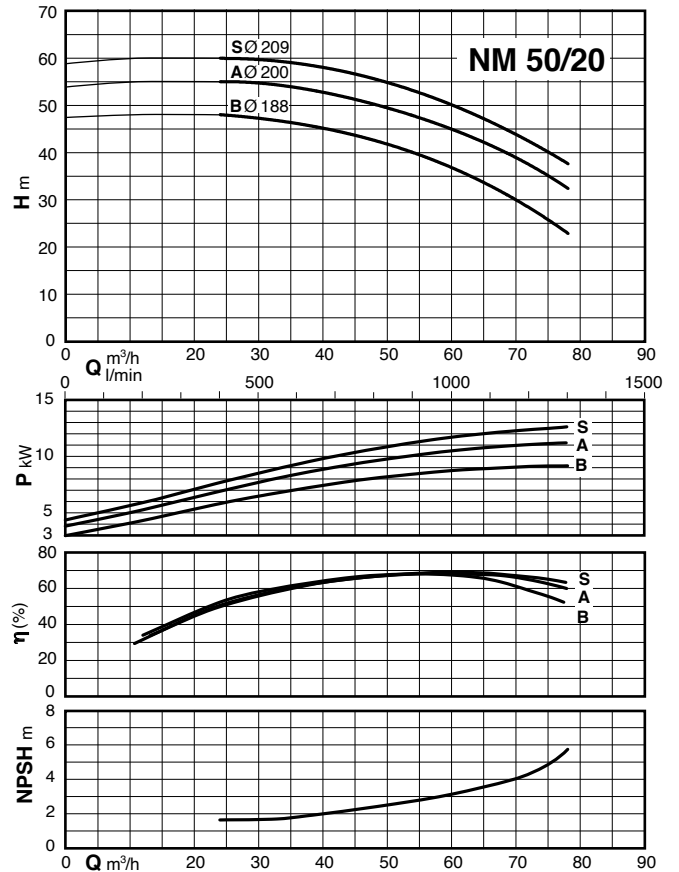
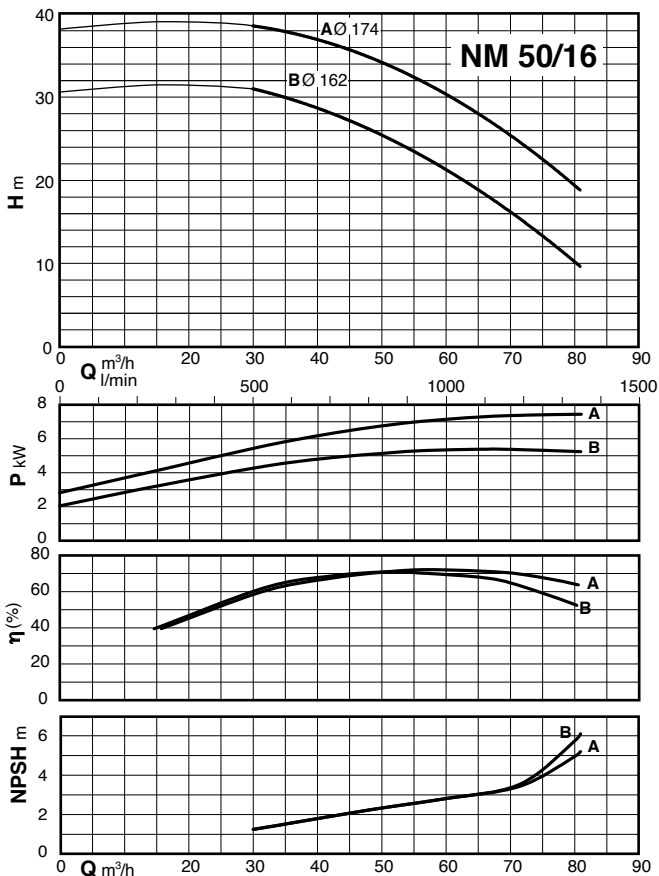
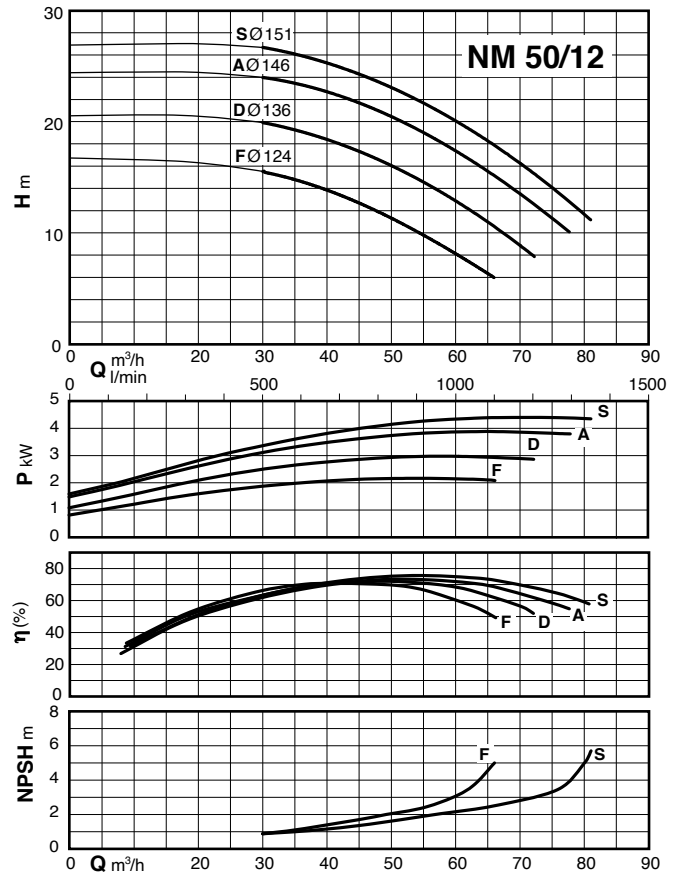
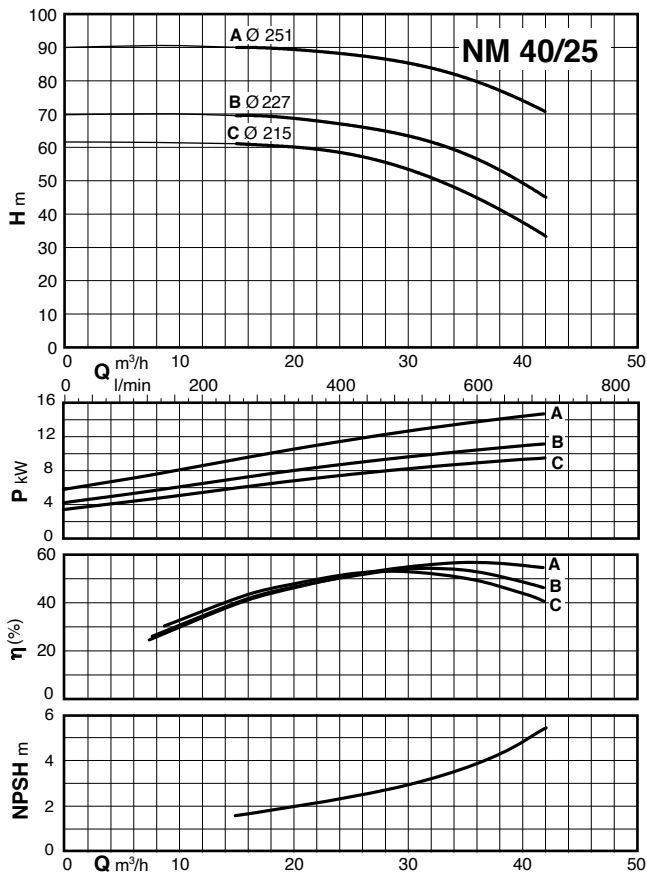
Courbes hydrauliques $n \approx 2900$ trs/min



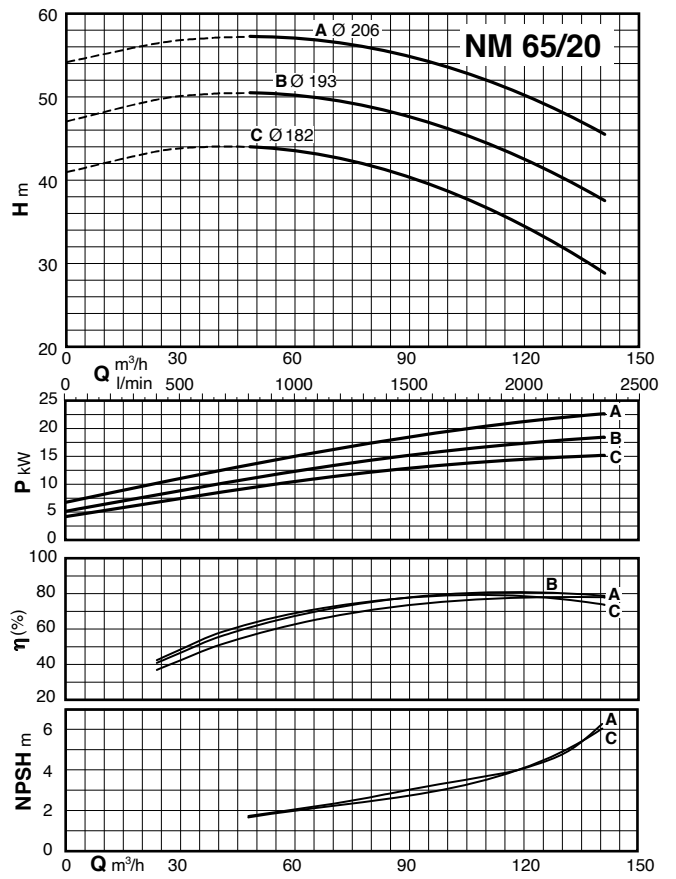
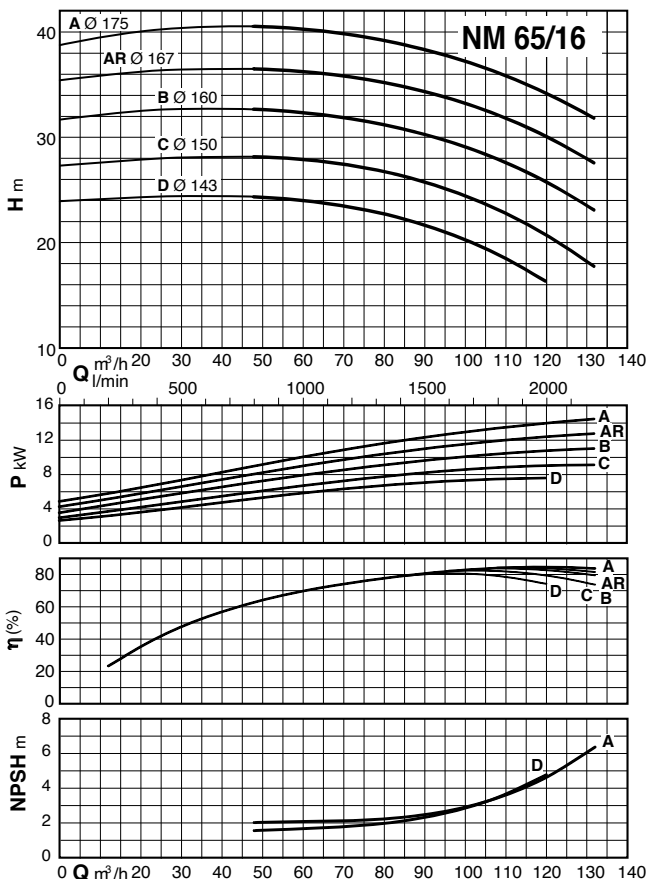
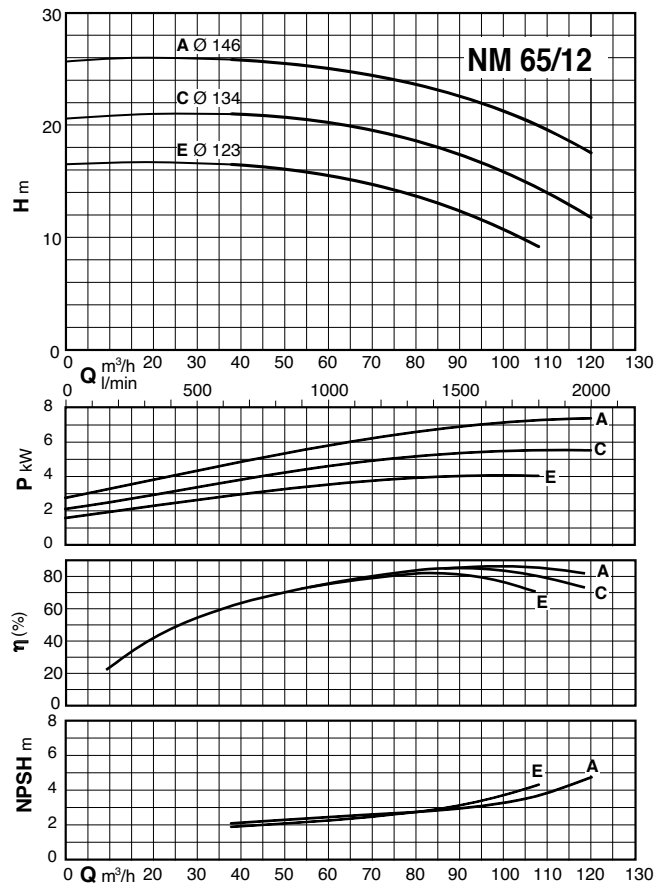
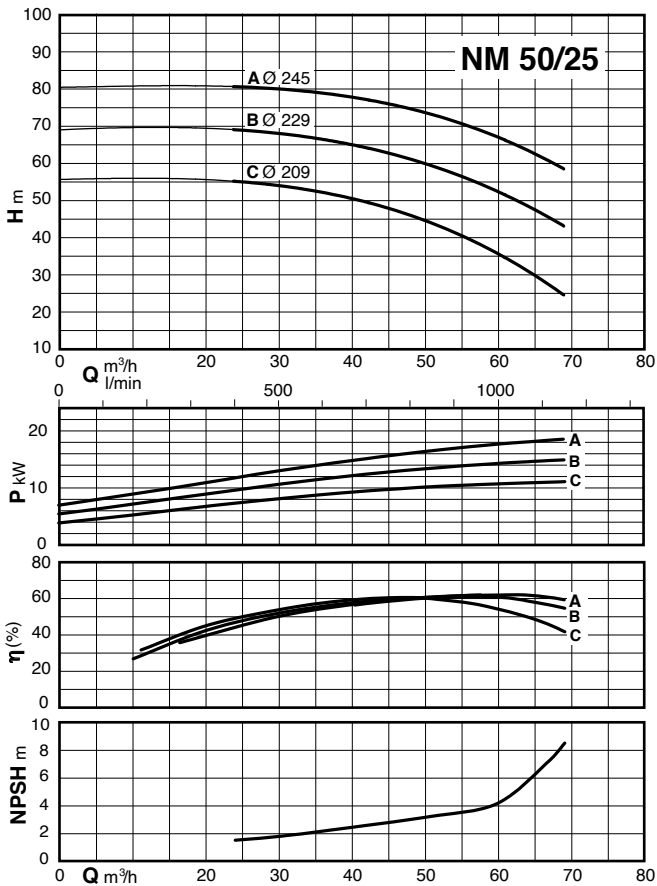
Courbes hydrauliques $n \approx 2900$ trs/min



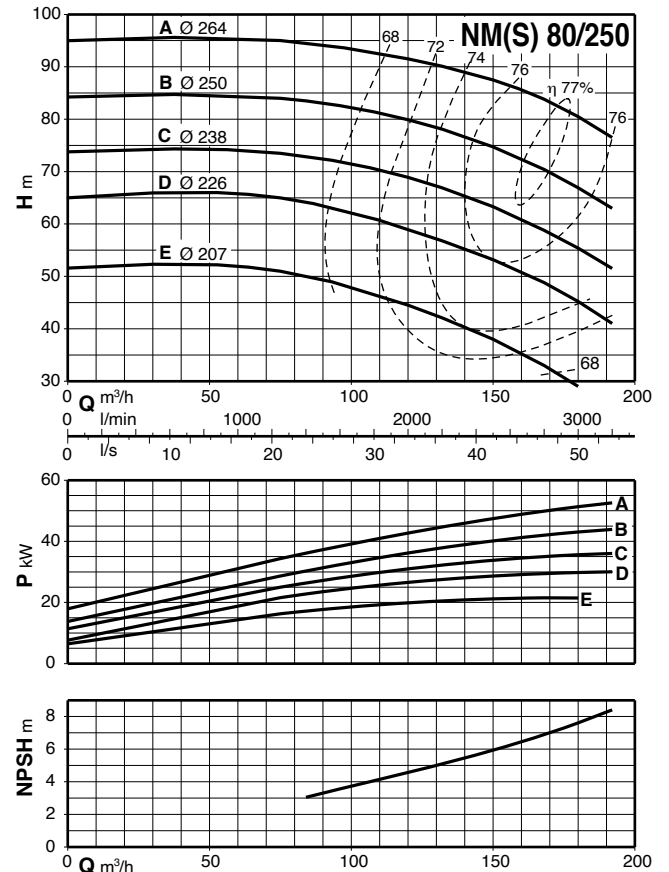
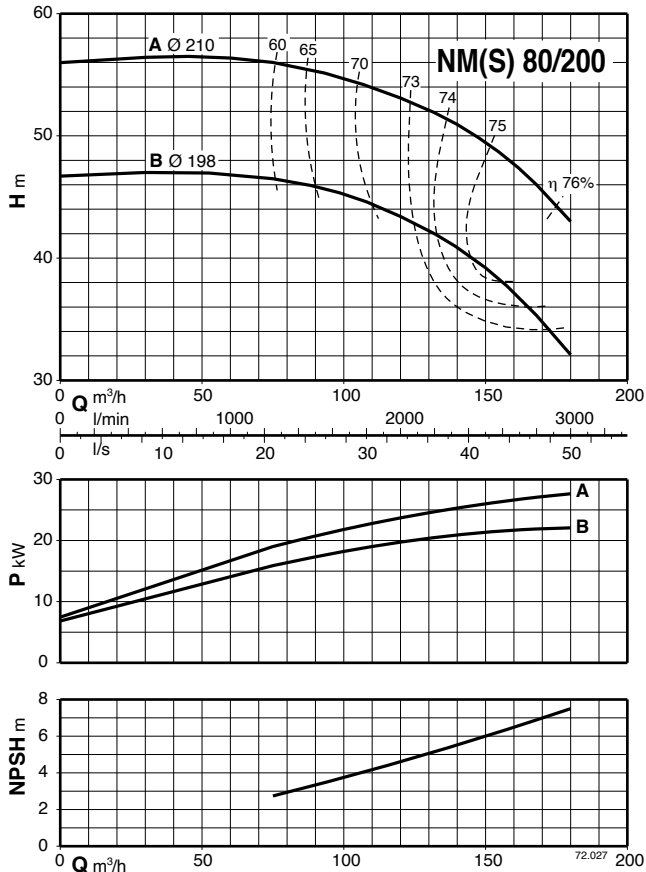
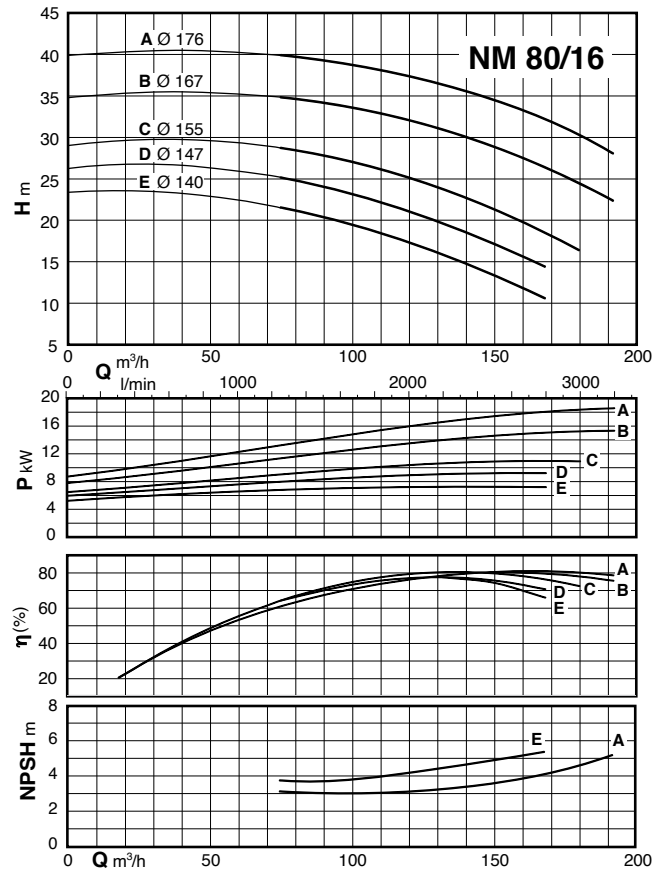
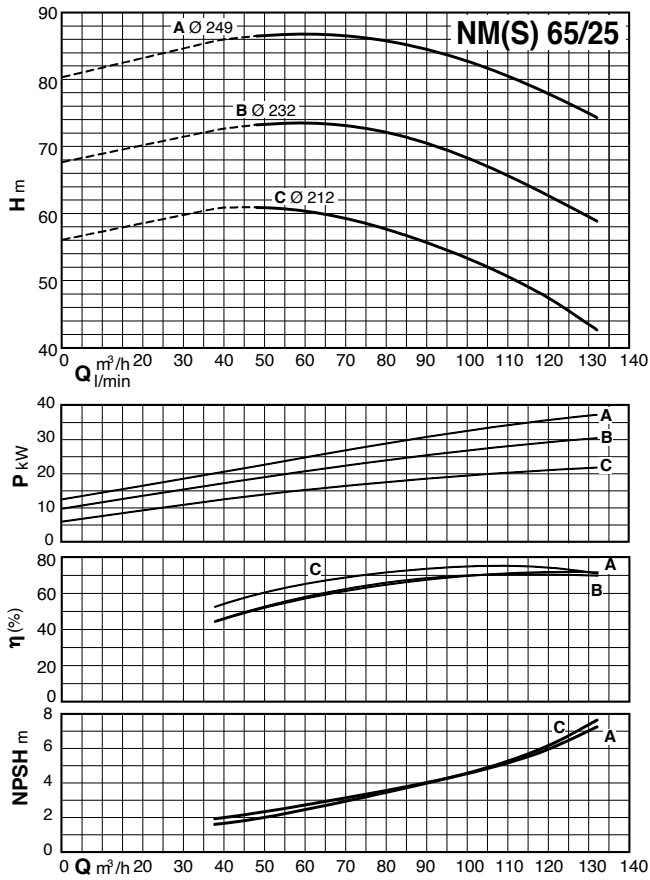
Courbes hydrauliques $n \approx 2900$ trs/min



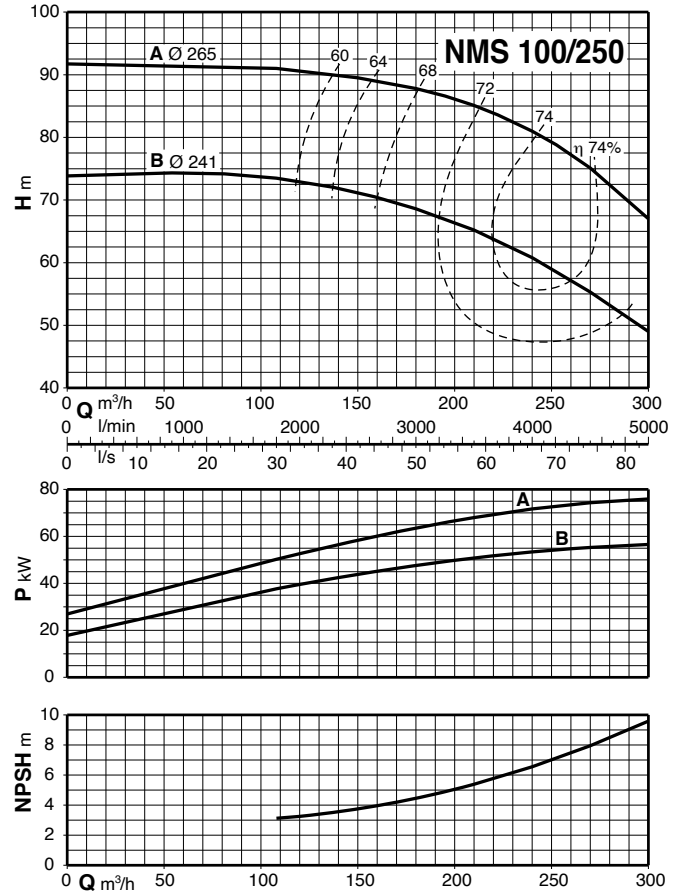
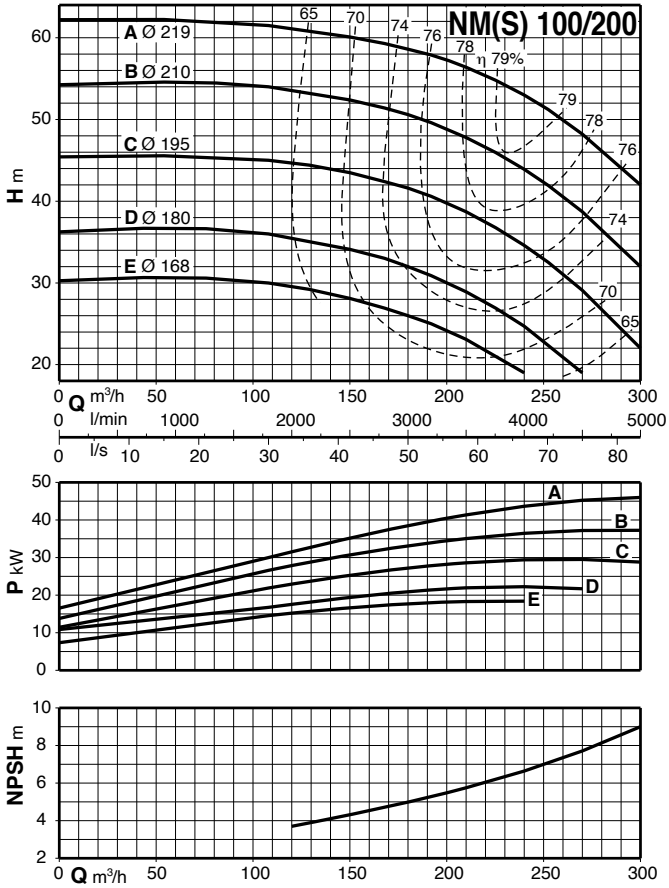
Courbes hydrauliques $n \approx 2900$ trs/min



Courbes hydrauliques $n \approx 2900$ trs/min



NM - NMS Pompe centrifuge monobloc à brides 2900 tours/minute



NM - NMS Pompe centrifuge monobloc à brides 2900 tours/minute

Dimensions et poids

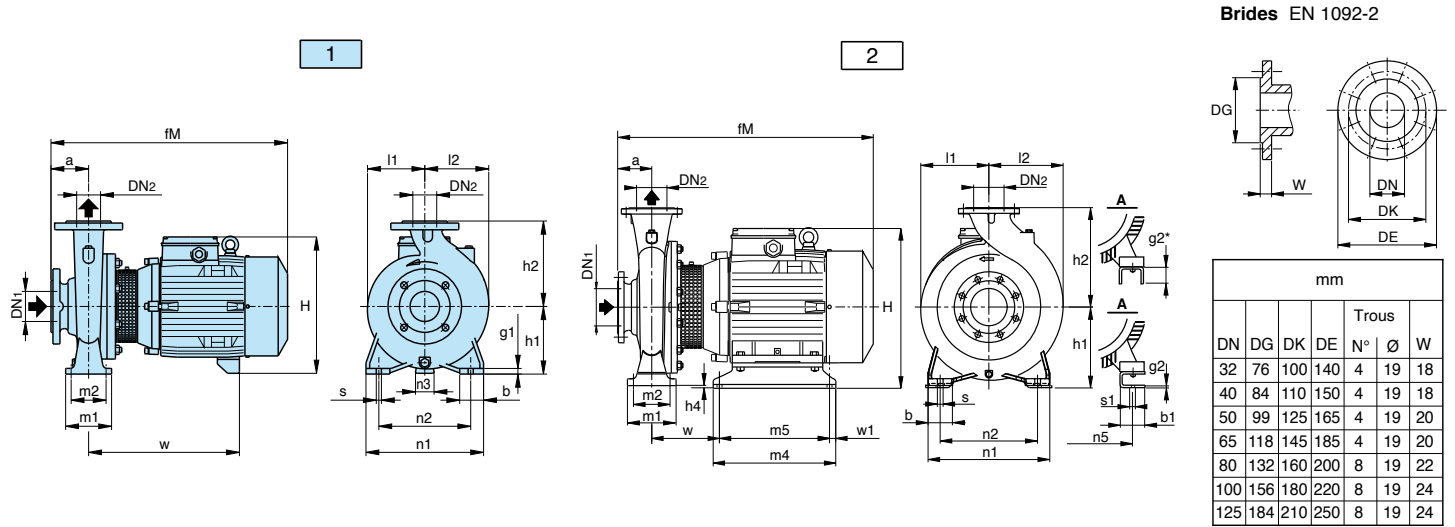


Image	NM	mm																				kg								
		DN1	DN2	a	fM	h1	h2	H	h4	m1	m2	n1	n2	n3	n5	w1	b	b1	s	s1	l1	l2	w	m4	m5	g1	g2			
1	NM 32/12DE-FE NM 32/12S/A-A/A	50	32	80	405	112	140	240	-	100	70	190	140	37	-	-	50	-	14	-	93	97	245	-	-	12	-	24-24 27-26		
	NM 32/16B/A NM 32/16A/B	50	32	80	410 450	132	160	260	-	100	70	240	190	47	-	-	50	-	14	-	120	120	250 290	-	-	12	-	34 39		
	NM 32/20D/B NM 32/20C/A NM 32/20A/B	50	32	80	450 475 475	160	180	288 298 298	-	100	70	240	190	62 60 60	-	-	50	-	14	-	140	140	290 295 295	-	-	12	-	42 47 51		
	NM 32L/16C NM 32L/16B NM 32L/16A	50	32	80	450 475 475	132	160	260 270 270	-	100	70	240	190	47 45 45	-	-	50	-	14	-	121	121	290 295 295	-	-	10	-	38,6 45,6 47,6		
	NM 32L/20C NM 32L/20A-B	50	32	80	475 508	160	180	298 320	-	100	70	240	190	60 49	-	-	50	-	14	-	142	142	295 279	-	-	12	-	52 72-66		
	NM 40/12C/B-F/B NM 40/12A/C	65	40	80	410 450	112	140	240	-	100	70	210	160	37	-	-	50	-	14	-	100	113	250 290	-	-	12	-	29-27 32		
	NM 40/16C/C NM 40/16B/B NM 40/16A/C	65	40	80	450 475 475	132	160	260 270 270	-	100	70	240	190	47 45 45	-	-	50	-	14	-	121	122	290 295 295	-	-	10	-	39 46 48		
	NM 40/20C/B-D/B NM 40/20A/A-AR/A-B/A	65	40	100	495 528	160	180	298 320	-	100	70	265	212	60 49	-	-	50	-	14	-	142	142	295 279	-	-	12	-	54-53 73-67-67		
	NM 40/25C/C NM 40/25B/C NM 40/25A/C	65	40	100	640 690 715	180	225	365	-	125	95	320	250	50	-	-	65	-	14	-	175	175	400 460 460	-	-	15	-	108 117 139		
	NM 50/12F/C NM 50/12D/B NM 50/12A/C-S/C	65	50	100	470 495 495	132	160	260 270 270	-	100	70	240	190	47 45 45	-	-	50	-	14	-	122	137	290 295 295	-	-	10	-	40 47 50,5-50,6		
	NM 50/16A/B-B/B NM 50/20B/C NM 50/20A/C NM 50/20S/C	65	50	100	528 640 690 720	160	180	320 345 345	-	100	70	265	212	49	-	-	50	-	14	-	126	140	279 400 460 460	-	-	12	-	70,5-64 100 109 131		
	NM 50/25C/C NM 50/25B/C	65	50	100	695 720	180	225	365	-	125	95	320	250	50	-	-	65	-	14	-	175	175	465 465	-	-	15	-	122 145		
	2	NM 50/25A/D	65	50	100	766	180	225	386	-	125	95	320	250	-	254	20	65	60	14	15	175	175	166	394	354	-	20*	-	
	1	NM 65/12E/C NM 65/12A/B-C/B	80	65	100	500 533	160	180	298 320	-	125	95	280	212	60 49	-	-	65	-	14	-	130	154	300 284	-	-	12	-	51,9 70,7-64,7	
		NM 65/16D/B NM 65/16C/C NM 65/16B/C NM 65/16A/C-AR	80	65	100	528 640 690 715	160	200	320 345 345 345	-	125	95	280	212	49 40 40 40	-	-	65	-	14	-	140	161	279 410 410 460	-	-	12	-	70,5 93 112 127	
		NM 65/20C/C	80	65	100	715	180	225	365	-	125	95	320	250	50	-	-	65	-	14	-	159	179	460	-	-	12	-	134	
		2	NM 65/20A/A-B/D	80	65	100	762	180	225	386	-	125	95	320	250	-	254	20	65	60	14	15	159	179	175	394	354	-	20*	--
		NM 65/25C/A	80	65	100	762	202	250	408	2	160	120	360	280	-	254	20	80	90	18	14	179	185	182	400	360	-	42*	187	
	1	NM 80/16E/B NM 80/16D/C NM 80/16C/C NM 80/16B/C	100	80	125	553 670 720 745	180	225	340 365 365 365	-	125	95	320	250	60 50 50 50	-	-	65	-	14	-	153	181	279 415 465 465	-	-	12	-	77,5 101 120 132	
		2	NM 80/16A/D	100	80	125	789	180	225	386	-	125	95	320	250	-	254	20	65	60	14	15	153	181	164	394	354	-	20*	-
NM 80/20B		100	80	125	787	202	250	408	22	125	95	345	280	-	254	20	65	90	18	14	170	194	182	400	360	-	42*	180		
NM 80/25E		100	80	125	787	202	280	408	2	160	120	400	315	-	254	20	80	90	18	14	191	210	182	400	360	-	42*	193		
2	NM 100/20D-E/A	125	100	125	787	200	280	406	-	160	120	360	280	-	254	20	80	90	18	15	180	212	162	394	354	-	40*	--		

Pompes avec garniture tresse, dimensions sur demande

Dimensions et poids

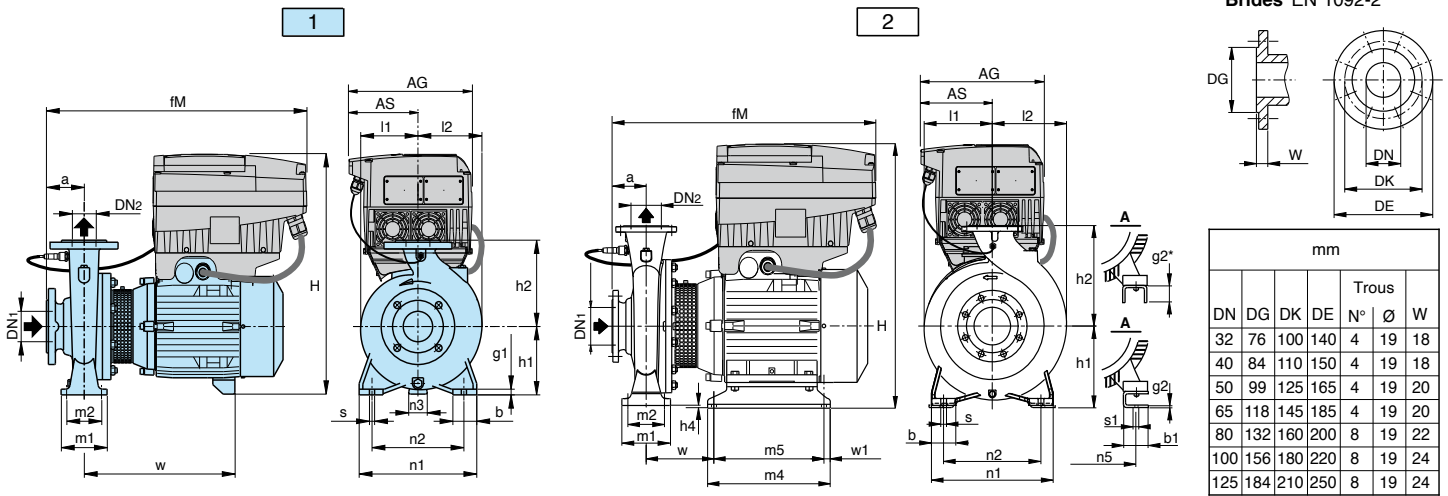
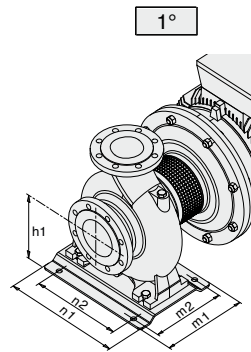
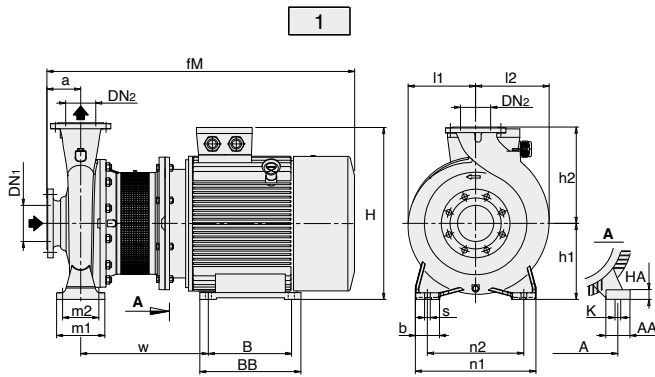


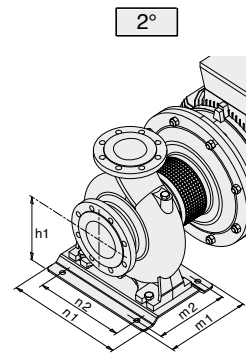
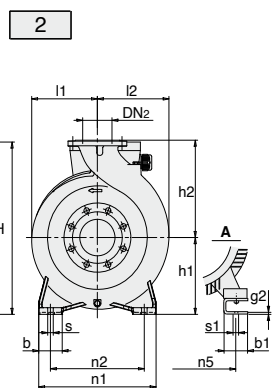
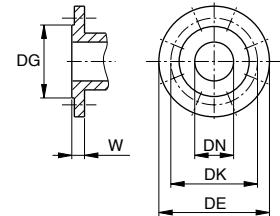
Image	NM EI	mm																								kg				
		DN1	DN2	a	fM	AG	AS	h1	h2	H	h4	m1	m2	n1	n2	n3	n5	w1	b	b1	s	s1	l1	l2	w		m4	m5	g1	g2
1	NM EI 32/12DE-FE	50	32	80	435	190	105	112	140	398	-	100	70	190	140	37	-	-	50	-	14	-	93	97	245	-	-	12	-	30,4-30,4
	NM EI 32/12S/A-A/A	50	32	80	440	190	105	112	140	398	-	100	70	190	140	37	-	-	50	-	14	-	93	97	250	-	-	12	-	32,4-33,4
	NM EI 32/16B/A	50	32	80	470	210	118	132	160	418	-	100	70	240	190	47	-	-	50	-	14	-	120	120	290	-	-	12	-	40,4
	NM EI 32/16A/B	50	32	80	470	210	118	132	160	418	-	100	70	240	190	47	-	-	50	-	14	-	120	120	290	-	-	12	-	46,5
	NM EI 32/20D/B	50	32	80	485	210	118	160	180	446	-	100	70	240	190	62	-	-	50	-	14	-	140	140	290	-	-	12	-	49,5
	NM EI 32/20C/A	50	32	80	485	210	118	160	180	454	-	100	70	240	190	60	-	-	50	-	14	-	140	140	295	-	-	12	-	54,5
	NM EI 32/20A/B	50	32	80	485	210	118	160	180	454	-	100	70	240	190	60	-	-	50	-	14	-	140	140	295	-	-	12	-	59
	NM EI 32L/16C	50	32	80	470	210	118	132	160	418	-	100	70	240	190	47	-	-	50	-	14	-	121	121	290	-	-	10	-	46,1
	NM EI 32L/16B	50	32	80	485	210	118	132	160	426	-	100	70	240	190	45	-	-	50	-	14	-	121	121	295	-	-	10	-	53,1
	NM EI 32L/16A	50	32	80	485	210	118	132	160	426	-	100	70	240	190	45	-	-	50	-	14	-	121	121	295	-	-	10	-	55,6
	NM EI 32L/20C	50	32	80	485	210	118	160	180	454	-	100	70	240	190	60	-	-	50	-	14	-	142	142	295	-	-	12	-	60
	NM EI 32L/20B	50	32	80	508	281	153	160	180	482	-	100	70	240	190	49	-	-	50	-	14	-	142	142	279	-	-	12	-	74
	NM EI 32L/20A	50	32	80	515	281	153	160	180	528	-	100	70	240	190	49	-	-	50	-	14	-	142	142	279	-	-	12	-	86,8
	NM EI 40/12C/B-F/B	65	40	80	440	190	105	112	140	398	-	100	70	210	160	37	-	-	50	-	14	-	100	113	250	-	-	12	-	33,4-35,4
	NM EI 40/12A/C	65	40	80	470	210	118	112	140	398	-	100	70	210	160	37	-	-	50	-	14	-	100	113	290	-	-	12	-	39,5
	NM EI 40/16C/C	65	40	80	470	210	118	132	160	418	-	100	70	240	190	47	-	-	50	-	14	-	121	122	290	-	-	10	-	46,5
	NM EI 40/16B/B	65	40	80	485	210	118	132	160	426	-	100	70	240	190	45	-	-	50	-	14	-	121	122	295	-	-	10	-	53,5
	NM EI 40/16A/C	65	40	80	485	210	118	132	160	426	-	100	70	240	190	45	-	-	50	-	14	-	121	122	295	-	-	10	-	56
	NM EI 40/20C/B-D/B	65	40	100	505	210	118	160	180	454	-	100	70	265	212	60	-	-	50	-	14	-	142	142	295	-	-	12	-	61-62
	NM EI 40/20AR/A-B/A	65	40	100	528	281	153	160	180	482	-	100	70	265	212	49	-	-	50	-	14	-	142	142	279	-	-	12	-	75-75
NM EI 40/20A/A	65	40	100	535	281	153	160	180	528	-	100	70	265	212	49	-	-	50	-	14	-	142	142	279	-	-	12	-	87,8	
NM EI 40/25C/C	65	40	100	640	281	153	180	225	573	-	125	95	320	250	50	-	-	65	-	14	-	175	175	400	-	-	15	-	122,8	
NM EI 40/25B/C	65	40	100	690	281	153	180	225	573	-	125	95	320	250	50	-	-	65	-	14	-	175	175	460	-	-	15	-	131,8	
NM EI 40/25A/C	65	40	100	738	350	190	180	225	651	-	125	95	320	250	50	-	-	65	-	14	-	175	175	460	-	-	15	-	166,8	
NM EI 50/12F/C	65	50	100	490	210	118	132	160	418	-	100	70	240	190	47	-	-	50	-	14	-	122	137	290	-	-	10	-	47,5	
NM EI 50/12D/B	65	50	100	505	210	118	132	160	426	-	100	70	240	190	45	-	-	50	-	14	-	122	137	295	-	-	10	-	54,5	
NM EI 50/12A/C-S/C	65	50	100	505	210	118	132	160	426	-	100	70	240	190	45	-	-	50	-	14	-	122	137	295	-	-	10	-	57-57	
NM EI 50/16B/B	65	50	100	528	281	153	160	180	482	-	100	70	265	212	49	-	-	50	-	14	-	126	140	279	-	-	12	-	72	
NM EI 50/16A/B	65	50	100	535	281	153	160	180	528	-	100	70	265	212	49	-	-	50	-	14	-	126	140	279	-	-	12	-	85,3	
NM EI 50/20B/C	65	50	100	640	281	153	180	200	553	-	100	70	265	212	40	-	-	50	-	14	-	140	153	400	-	-	15	-	114,8	
NM EI 50/20A/C	65	50	100	690	281	153	180	200	553	-	100	70	265	212	40	-	-	50	-	14	-	140	153	460	-	-	15	-	123,8	
NM EI 50/20S/C	65	50	100	738	350	190	180	225	631	-	100	70	265	212	40	-	-	50	-	14	-	140	153	460	-	-	15	-	166	
NM EI 50/25C/C	65	50	100	695	281	153	180	225	533	-	125	95	320	250	50	-	-	65	-	14	-	175	175	465	-	-	15	-	136,8	
NM EI 50/25B/C	65	50	100	743	350	190	180	225	651	-	125	95	320	250	50	-	-	65	-	14	-	175	175	465	-	-	15	-	180	
2	NM EI 50/25A/D	65	50	100	769	350	190	180	225	671	-	125	95	320	250	-	254	20	65	60	14	15	175	175	166	394	354	15	20*	-
1	NM EI 65/12E/C	80	65	100	510	210	118	132	160	482	-	125	95	280	212	60	-	-	65	-	14	-	130	154	300	-	-	12	-	59,9
	NM EI 65/12C/B	80	65	100	533	281	153	160	180	528	-	125	95	280	212	49	-	-	65	-	14	-	130	154	284	-	-	12	-	72,7
	NM EI 65/12A/B	80	65	100	540	281	153	160	180	528	-	125	95	280	212	49	-	-	65	-	14	-	130	154	284	-	-	12	-	85,5
	NM EI 65/16D/B	80	65	100	528	281	153	160	200	582	-	125	95	280	212	49	-	-	65	-	14	-	140	161	279	-	-	12	-	85,3
	NM EI 65/16C/C	80	65	100	640	281	153	160	200	553	-	125	95	280	212	40	-	-	65	-	14	-	140	161	410	-	-	12	-	107,8
	NM EI 65/16B/C	80	65	100	690	281	153	160	200	553	-	125	95	280	212	40	-	-	65	-	14	-	140	161	410	-	-	12	-	126,8
NM EI 65/16A/C-AR	80	65	100	738	350	190	180	225	631	-	125	95	320	250	40	-	-	65	-	14	-	140	161	410	-	-	12	-	162	
NM EI 65/20C/C	80	65	100	738	350	190	180	225	651	-	125	95	320	250	50	-	-	65	-	14	-	159	179	460	-	-	12	-	171	
2	NM EI 65/20A/A-B/D	80	65	100	765	350	190	180	225	671	-	125	95	320	250	-	254	20	80	60	14	15	155	175	175	394	354	-	20*	-
	NM EI 65/25C/A</																													

NM - NMS Pompe centrifuge monobloc à brides 2900 tours/minute

Dimensions et poids



Brides EN 1092-2



mm						
DN	DG	DK	DE	Trous		
				N°	Ø	W
32	76	100	140	4	19	18
40	84	110	150	4	19	18
50	99	125	165	4	19	20
65	118	145	185	4	19	20
80	132	160	200	8	19	22
100	156	180	220	8	19	24
125	184	210	250	8	19	24

Image	NMS	mm																												kg	
		DN1	DN2	a	fM	h1	h2	H	m1	m2	n1	n2	A	n5	w1	b	AA	b1	s	K	s1	l1	l2	w	BB	m4	B	m5	HA		g2
2	NMS 65/250B/A	80	65	100	961	200	250	486	160	120	360	280	-	279	20	80	-	70	18	-	15	179	195	333	-	440	-	400	-	20	236
1	NMS 65/250A/B	80	65	100	1009	200	250	515	160	120	360	280	318	-	-	80	70	-	18	19	-	200	200	406	355	-	305	-	25	-	321
1	NMS 80/200A	100	80	125	986	180	250	466	125	95	345	280	279	-	-	65	65	-	14	19	-	170	194	394	328	-	279	-	20	-	222
2	NMS 80/250D	100	80	125	986	200	280	486	160	120	400	315	-	279	20	80	-	70	18	-	15	191	211	333	-	440	-	400	-	20	242
1	NMS 80/250C/A	100	80	125	1034	200	280	515	160	120	400	315	318	-	-	80	70	-	18	19	-	200	210	406	355	-	305	-	25	-	345
1°	NMS 80/250B/A	100	80	125	1129	225	280	563	298	258	410	315	356	-	-	80	-	18	19	-	225	225	445	361	-	311	-	34	-	437	
2°	NMS 80/250A/A	100	80	125	1198	280	280	690	260	220	410	315	-	406	25	-	100	18	-	24	275	275	443	-	500	-	450	-	8	534	
2	NMS 100/200C	125	100	125	986	200	280	486	160	120	360	280	-	279	20	80	-	70	18	-	15	180	212	333	-	440	-	400	-	20	236
1	NMS 100/200B/A	125	100	125	1034	200	280	515	160	120	360	280	318	-	-	80	70	-	18	19	-	200	212	406	355	-	305	-	25	-	338
1°	NMS 100/200A/A	125	100	125	1129	225	280	563	298	258	410	315	356	-	-	80	-	18	19	-	225	225	445	361	-	311	-	34	-	426	
2°	NMS 100/250B/A	125	100	140	1213	280	280	690	260	220	410	315	-	440	25	-	100	18	-	24	275	275	443	-	500	-	450	-	8	545	
1°	NMS 100/250A/A	125	100	140	1286	280	280	713	260	220	410	315	457	-	-	100	-	18	24	-	275	275	516	479	-	368	-	40	-	648	

NM - NMS Pompe centrifuge monobloc à brides 2900 tours/minute

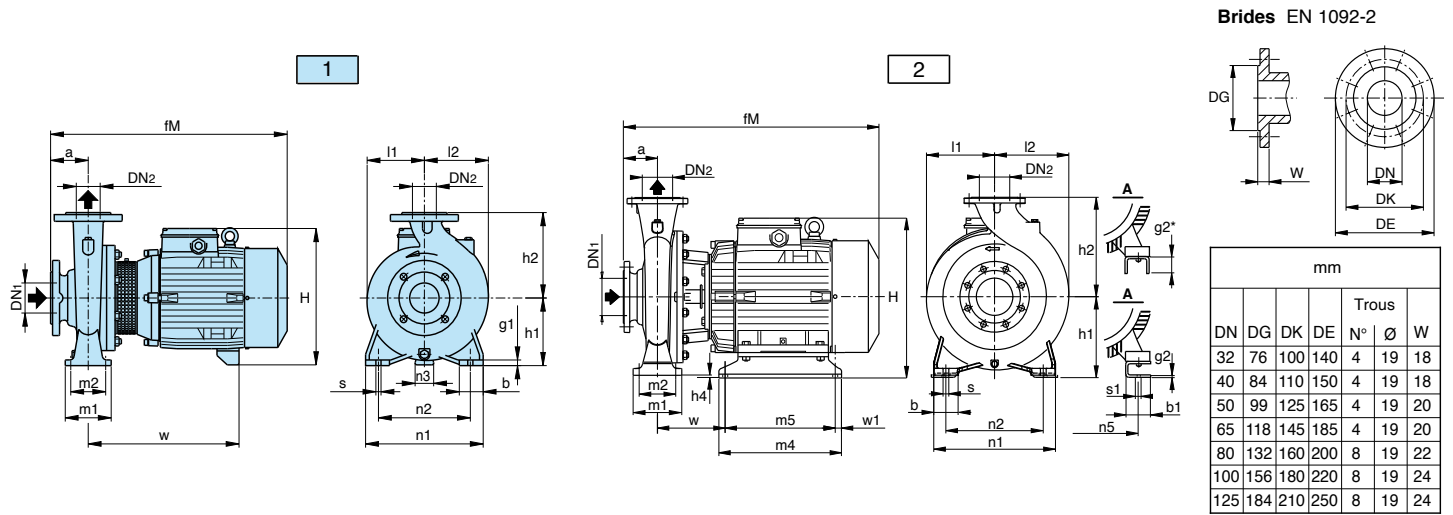


Image	B- NM	mm																				kg						
		DN1	DN2	a	fM	h1	h2	H	h4	m1	m2	n1	n2	n3	n5	w1	b	b1	s	s1	l1	l2	w	m4	m5	g1	g2	B-NM
1	B-NM 32/12D-F B-NM 32/12S/A-A/A	50	32	80	405	112	140	240	-	100	70	190	140	37	-	-	50	-	14	-	93	97	245	-	-	12	-	27-27 30-28
	B-NM 32/16B/A B-NM 32/16A/B	50	32	80	410 450	132	160	260	-	100	70	240	190	47	-	-	50	-	14	-	120	120	250 290	-	-	12	-	38,5 42
	B-NM 32/20D/B B-NM 32/20C/A B-NM 32/20A/B	50	32	80	450 475 475	160	180	288 298 298	-	100	70	240	190	45 60 60	-	-	50	-	14	-	140	140	290 295 295	-	-	12	-	47,5 56,5 58
	B-NM 32L/16C B-NM 32L/16B/A B-NM 32L/16A/B	50	32	80	450 475 475	132	160	260 270 270	-	100	70	240	190	47 45 45	-	-	50	-	14	-	121	121	290 295 295	-	-	10	-	42,5 49,5 52,5
	B-NM 32L/20C B-NM 32L/200A-B	50	32	80	475 563	160	180	298 320	-	100	70	240	190	60 49	-	-	50	-	14	-	142	142	295 334	-	-	12	-	58,3 79,3-73,8
1*	B-NM 40/12C/A-F/A B-NM 40/12A/B	65	40	80	410 450	112	140	240	-	100	70	210	160	37	-	-	50	-	14	-	100	113	250 290	-	-	12	-	33-31 36
	B-NM 40/16C/B B-NM 40/16B/A B-NM 40/16A/B	65	40	80	450 475 475	132	160	260 270 270	-	100	70	240	190	47 45 45	-	-	50	-	14	-	121	122	290 295 295	-	-	10	-	43 50 53
	B-NM 40/20C/B-D/B B-NM 40/200A/A-AR/A-B/A	65	40	100	495 583	160	180	298 320	-	100	70	265	212	60 49	-	-	50	-	14	-	142	142	295 334	-	-	12	-	59,5-59 80,5-75
2	B-NM 4025C/C B-NM 4025B/C B-NM 4025A/C	65	40	100	635 685 710	192	225	377	12	125	95	320	250	-	216	20	65	69	14	12	175	175	174	298	258	-	6	124 130 159,5
	B-NM 50/12F/B B-NM 50/12D/A B-NM 50/12A/B-S/B	65	50	100	470 495 495	132	160	260 270 270	-	100	70	240	190	47 45 45	-	-	50	-	14	-	122	137	290 295 295	-	-	10	-	44 52 54,5-54
	B-NM 50/160A/B-B/B	65	50	100	583	160	180	320	-	100	70	265	212	49	-	-	50	-	14	-	126	140	334	-	-	12	-	80-74,5
2	B-NM 50/200B/C B-NM 50/200A/C B-NM 50/200S/C	65	50	100	695 745 769	192	200	377	32	100	70	265	212	-	216	20	50	69	14	12	140	153	234	298	258	-	6	123 132 154
	B-NM 5025C/C B-NM 5025B/C	65	50	100	685 710	192	225	377	12	125	95	320	250	-	216	20	65	69	14	12	175	175	174	298	258	-	6	135 156
	B-NM 50/25A	65	50	100	766	180	225	386	-	125	95	320	250	-	254	20	65	60	14	15	175	175	166	394	354	-	20*	-
1	B-NM 65/12E/A	80	65	100	500	160	180	298	-	125	95	280	212	60	-	-	65	-	14	-	130	154	300	-	-	12	-	57,3
	B-NM 65/125A/B-C/B	80	65	100	588	160	180	320	-	125	95	280	212	49	-	-	65	-	14	-	130	154	339	-	-	12	-	80,5-74,5
1*	B-NM 65/160D/B B-NM 65/160C/C	80	65	100	583 660	160	200	320 345	-	125	95	280	212	49 40	-	-	65	-	14	-	140	179	334 430	-	-	12	-	80,2 101
	B-NM 65/160B/C B-NM 65/160A/C-AR	80	65	100	745 770	192	200	377	32	125	95	280	212	-	216	20	65	69	14	12	140	179	234	298	258	-	6	140 152
2	B-NM 65/200C/C	80	65	100	775	192	225	377	12	125	95	320	250	-	216	20	65	69	14	12	159	179	239	298	258	-	6	160
	B-NM 65/250C/B	80	65	100	825	202	250	408	2	160	120	360	280	-	254	20	80	90	18	14	179	195	245	400	360	-	42*	210
1*	B-NM 80/160E/B B-NM 80/160D/C	100	80	125	608 685	180	225	340 365	-	125	95	320	250	60 50	-	-	65	-	14	-	153	181	334 430	-	-	12	-	89,4 109
	B-NM 80/160C/C B-NM 80/160B/C	100	80	125	775 800	192	225	377	12	125	95	320	250	-	216	20	65	69	14	12	153	181	239	298	258	-	6	149 161
2	B-NM 80/16A	100	80	125	789	180	225	386	-	125	95	320	250	-	254	20	65	60	14	15	153	181	164	394	354	-	20*	-

* Version sans protection d'accouplement

NM - NMS Pompe centrifuge monobloc à brides 2900 tours/minute

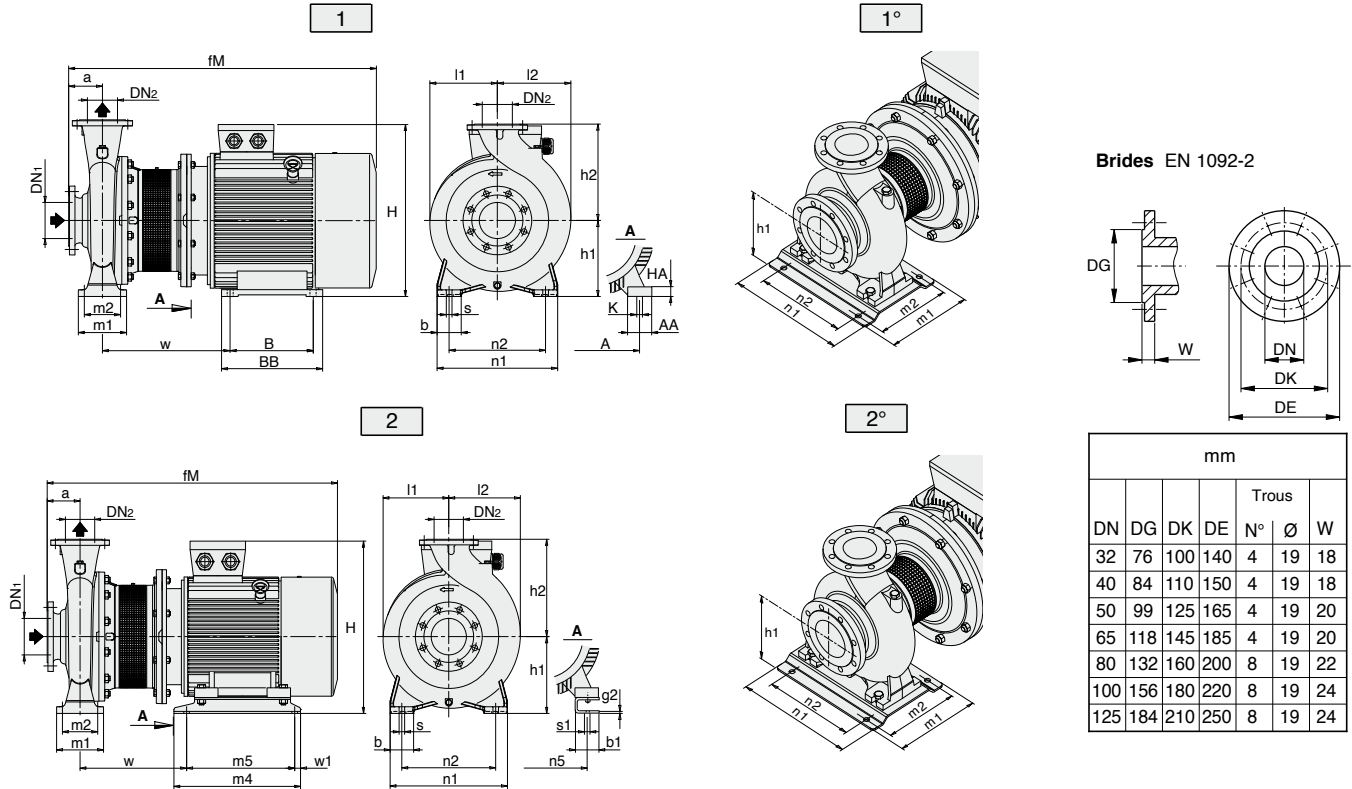


Image	B-NMS	mm																												kg	
		DN1	DN2	a	fM	h1	h2	H	m1	m2	n1	n2	A	n5	w1	b	AA	b1	s	K	s1	l1	l2	w	BB	m4	B	m5	HA		g2
2	B-NMS 65/200A-B	80	65	100	864	180	225	386	125	95	320	350	-	254	20	65	-	60	14	-	15	159	179	331	-	394	-	354	-	20	
2	B-NMS 65/250B/A	80	65	100	961	200	250	486	160	120	360	280	-	279	20	80	-	70	18	-	15	179	195	333	-	440	-	400	-	20	
1	B-NMS 65/250A/B	80	65	100	1009	200	250	515	160	120	360	280	318	-	-	80	70	-	18	19	-	200	200	406	355	-	305	-	25	-	353
2	B-NMS 80/200B/A	100	80	125	936	180	250	387	125	95	345	280	-	254	20	65	-	60	14	-	15	175	194	331	-	350	-	310	-	5	
1	B-NMS 80/200A/A	100	80	125	986	180	250	466	125	95	345	280	279	-	-	65	65	-	14	15	-	170	194	394	328	-	279	-	20	-	266
2	B-NMS 80/250E/A	100	80	125	936	200	280	407	160	120	400	315	-	254	20	80	-	60	18	-	15	191	210	331	-	394	-	354	-	6	
2	B-NMS 80/250D/A	100	80	125	986	200	280	486	160	120	400	315	-	279	20	80	-	70	18	-	15	191	212	333	-	440	-	400	-	20	287
1	B-NMS 80/250C/A	100	80	125	1034	200	280	515	160	120	400	315	318	-	-	80	70	-	18	19	-	200	210	406	355	-	305	-	25	-	
1°	B-NMS 80/250B/A	100	80	125	1129	225	280	563	298	258	410	315	356	-	-	-	-	18	19	-	225	225	445	361	-	311	-	34	-		
2°	B-NMS 80/250A/A	100	80	125	1198	280	280	690	260	220	410	315	-	406	25	-	-	100	18	-	24	275	275	443	-	500	-	450	-	8	
2	B-NMS 100/200D/A-E/B	125	100	125	936	200	280	407	160	120	360	280	-	254	20	80	-	60	18	-	15	180	212	331	-	394	-	354	-	6	
2	B-NMS 100/200C/A	125	100	128	1034	200	280	535	160	120	360	280	-	279	20	80	-	70	18	-	15	180	212	345	-	440	-	400	-	20	
1	B-NMS 100/200B/A	125	100	125	1034	200	280	515	160	120	360	280	318	-	-	80	70	-	18	19	-	200	212	406	355	-	305	-	25	-	352
1°	B-NMS 100/200A/A	125	100	125	1129	225	280	563	298	258	410	315	356	-	-	-	-	18	19	-	225	225	445	361	-	311	-	34	-		
2°	B-NMS 100/250B/A	125	100	140	1213	280	280	690	260	220	410	315	-	440	25	-	-	100	18	-	24	275	275	443	-	500	-	450	-	8	
1°	B-NMS 100/250A/A	125	100	140	1286	280	280	713	260	220	410	315	457	-	-	-	-	100	18	24	-	275	275	516	479	-	368	-	40	-	

Caractéristiques de construction

HYDRAULIQUE D'AVANT-GARDE

Le dessin de la turbine et du corps ont été conçus de manière à permettre un très haut rendement ainsi qu'une très grande puissance d'aspiration.

FLEXIBILITÉ D'UTILISATION

Pour les parties en contact avec le liquide pompé il est possible de choisir la fonte ou le bronze ce qui permet l'utilisation des pompes pour le pompage de liquides très variés.

DESSIN COMPACT

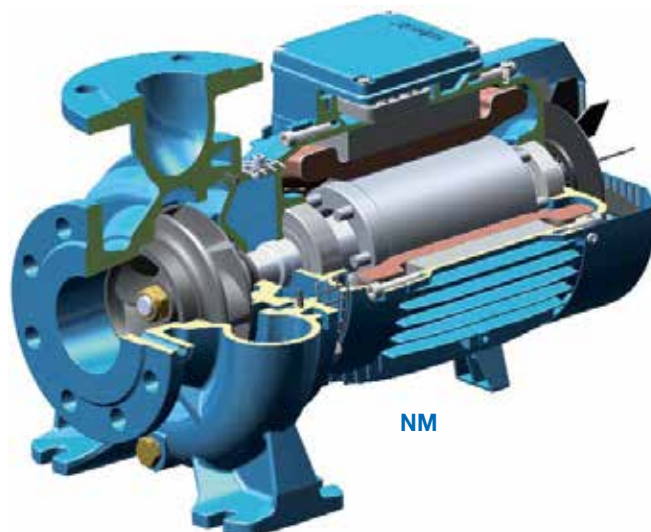
La structure compacte permet l'installation dans des espaces réduits.

DESSIN EXCLUSIF

Pour la sécurité des utilisateurs un nouveau dispositif de protection empêche le contact avec les parties tournantes de la pompe et permet un accès aisé à la garniture mécanique.

FIABILITÉ

Les dimensions des roulements et de l'arbre ont été étudiées pour garantir la réduction des sollicitations mécaniques ainsi qu'une grande fiabilité dans toutes les conditions d'utilisation.



HYDRAULIQUE D'AVANT-GARDE

Le dessin de la turbine et du corps ont été conçus de manière à permettre un très haut rendement ainsi qu'une très grande puissance d'aspiration.

FIABILITÉ D'UTILISATION

Pour les parties en contact avec le liquide pompé il est possible de choisir la fonte ou le bronze ce qui permet l'utilisation des pompes pour le pompage de liquides très variés. Le couvercle séparé du raccordement permet un entretien aisé.

NOUVEL ASSEMBLAGE

Les lanternes de raccordement sont équipées d'un coussinet anti-choc à la partie hydraulique qui assure l'absence de charges supplémentaires au niveau des roulements moteur. La dimension des brides permet le montage avec tout moteur standard de construction B35.

DESSIN EXCLUSIF

Pour la sécurité des utilisateurs un nouveau dispositif de protection empêche le contact avec les parties tournantes de la pompe et permet un accès aisé à la garniture mécanique.

ENTRETIEN AISÉ DU MOTEUR

Le coussinet anti-choc à la partie hydraulique permet le démontage aisé du moteur et en facilite l'entretien sans risques pour la partie hydraulique.



Calpeda Pompes

19, rue de la Communauté - 44140 LE BIGNON

Tél. 02 40 03 13 30 - Fax 02 40 03 16 70 - email : info@calpeda.fr - www.calpeda.fr

SAS au capital de 1 030 000 € - RCS Nantes B 322 698 093 - Siret 322 698 093 00059 - Code NAF 4669B - N° TVA intra communautaire : FR50322698 093



water passion