



Eaux claires



Usage domestique

### ※ TOP-FLOOR

Recommandées pour assécher les environnements inondés jusqu'à 2 mm du fond



### PLAGE DES PERFORMANCES

- Débit jusqu'à **170 l/min** (10.2 m<sup>3</sup>/h)
- Prévalence jusqu'à **10.4 m**

### UTILISATIONS ET INSTALLATIONS

La série **TOP-FLOOR** convient au drainage des **eaux claires** sans particules abrasives.

Grâce à leur capacité d'aspirer l'eau jusqu'à **2 millimètres** du fond, ces électropompes sont adaptées à un **usage domestique** d'urgence pour les petits environnements inondés et dans toutes les applications où des niveaux de drainage maximaux sont requis.

### LIMITES D'UTILISATION

- Profondeur d'utilisation sous le niveau de l'eau jusqu'à **3 m** (avec câble d'alimentation de longueur adéquate)
- Température du liquide jusqu'à **+40 °C**  
(Température du liquide jusqu'à +90 °C pour service intermittent maximal de 3 minutes)
- Passage de corps solides en suspension jusqu'à **Ø 2 mm**
- Niveau de vidange jusqu'à **2 mm** du bas

### RÉALISATION

- ※ Les électropompes sont fournies avec un câble d'alimentation de **5 m** de long

### RÉALISATIONS SUR DEMANDE

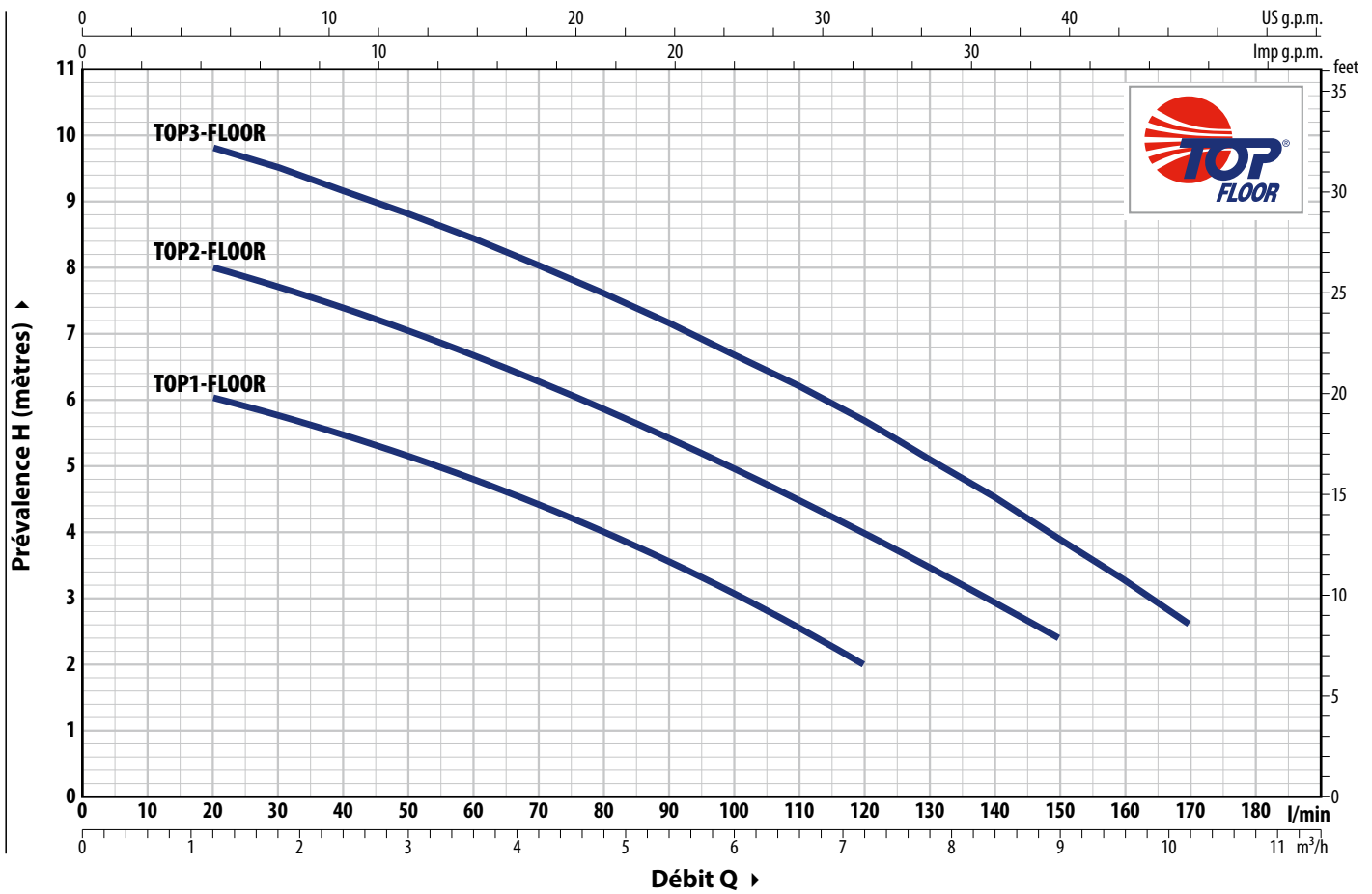
- ※ Électropompes avec interrupteur à flotteur
- ※ Étanchéité mécanique spéciale
- ※ Électropompes avec câble d'alimentation de **10 m**
- ※ Autres tensions ou fréquences à 60 Hz

### BREVETS - MARQUES - MODÈLES

- Modèle communautaire déposé n° 342159-0011

## COURBES ET DONNÉES DE PERFORMANCE

50 Hz



TYPE	PUISSANCE (P <sub>2</sub> )		Q	Flow Rate (m³/h)											
	kW	HP		0	1.2	2.4	3.6	4.8	6.0	7.2	7.8	9.0	10.2		
Monophasé			l/min	0	20	40	60	80	100	120	130	150	170		
TOP 1-FLOOR	0.25	0.33	H mètres	6.5	6	5.5	4.8	4	3	2					
TOP 2-FLOOR	0.37	0.50		8.5	8	7.4	6.7	6	5	4	3.5	2.4			
TOP 3-FLOOR	0.55	0.75		10.4	9.8	9.2	8.4	7.6	6.7	5.7	5	4	2.6		

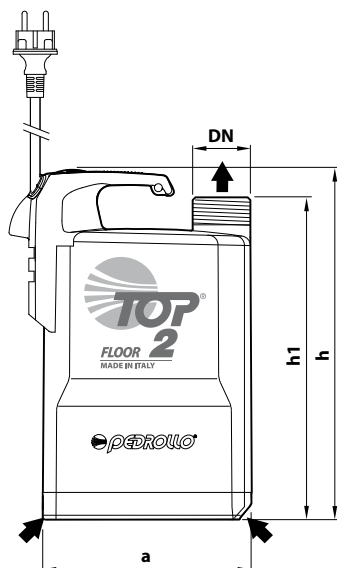
Q = Débit H = Prévalence manométrique totale

Tolérance des courbes de performances selon EN ISO 9906 Grade 3B.

## ABSORPTIONS

TYPE	TENSION
Monophasé	230 V
TOP 1-FLOOR	1.5 A
TOP 2-FLOOR	2.0 A
TOP 3-FLOOR	3.1 A

### DIMENSIONS ET POIDS



### Installation typique



Assèchement jusqu'à 2 mm

TYPE <b>Monophasé</b>	BOUCHE DN	a	DIMENSIONS mm		Niveau minimum d'assèchement	kg
			h	h1		
<b>TOP 1-FLOOR</b>	<b>1 1/4"</b>	152	257	237	<b>2 mm</b>	5.2
<b>TOP 2-FLOOR</b>				268		5.2
<b>TOP 3-FLOOR</b>			287	6.6		

### PALETTISATION


TYPE <b>Monophasé</b>	POUR GROUPE n° pompes
<b>TOP 1-FLOOR</b>	96
<b>TOP 2-FLOOR</b>	96
<b>TOP 3-FLOOR</b>	96

## CARACTÉRISTIQUES DE CONSTRUCTION

<b>1 Corps pompe</b>	Technopolymère	
<b>2 Grille d'aspiration</b>	Technopolymère	
<b>3 Couvercle d'aspiration</b>	Acier inoxydable <b>AISI 304</b>	
<b>4 Diffuseur</b>	Technopolymère	
<b>5 Roue</b>	Noryl™	
<b>6 Chemise moteur</b>	Acier inoxydable <b>AISI 304</b>	
<b>7 Couvercle moteur</b>	Acier inoxydable <b>AISI 304</b>	
<b>8 Arbre moteur</b>	Acier inoxydable <b>AISI 431</b>	
<b>9 Étanchéité double sur l'arbre avec chambre d'huile interposée</b>		
Étanchéité	Arbre	Matériaux
<b>STA-12R</b>	Ø 12 mm	Céramique / Graphite / NBR
<b>Bague d'étanchéité</b>	Ø 12 x Ø 19 x H 5 mm	

<b>10 Condensateur</b>	
<b>11 Moteur électrique</b>	
<b>TOP-FLOOR</b> : monophasé 230 V - 50 Hz avec protection thermique moteur incorporée dans le bobinage.	
– Service continu S1	
– Isolation : classe F	
– Protection : IP X8	

<b>12 Groupe poignée</b>	
※ Avec câble d'alimentation de 5 mètres de type "H07 RN-F" avec prise Schuko	

<b>13 Écrou et porte-caoutchouc</b>	
Porte-caoutchouc Ø 25 mm pour TOP1-FLOOR	
Ø 35 mm pour TOP2-FLOOR, TOP3-FLOOR	

