

# FILTRES DOUBLE FONCTION POUR LIQUIDES



NW 25  
DUO



NW 25  
DUO-CTN



TIO  
1"

## 1 • CARACTÉRISTIQUES GÉNÉRALES

- Les filtres CINTROPUR conviennent pour liquides alimentaires et eau potable.
- Les filtres DOUBLE FONCTION ont les caractéristiques et les avantages de la gamme CINTROPUR avec en plus la double fonction filtration mécanique à 25  $\mu$  et traitement de l'eau, ils sont équipés du dispositif de traitement de l'eau (TE) : un tube avec crépine pour recevoir différents produits ou une cartouche container CTN vide à remplir (modèles TIO et DUO-CTN) :
  - **Polyphosphates, silicates, silico-phosphates.** Efficaces jusqu'à 60 °C, ces produits seront utilisés pour réduire les effets néfastes et incrustants du tartre. La protection des nouvelles installations sanitaires contre la rouille est une autre application bien connue.
  - **Charbon actif.** Le grand volume de pores et sa grande surface d'échange font de ce charbon actif extrudé un excellent choix pour l'amélioration du goût, la disparition des odeurs, la diminution du chlore, de l'ozone et de micropolluants comme pesticides et autres substances organiques dissoutes.

### AVANTAGES de l'utilisation du CINTROPUR TE + charbon actif

- La quantité importante de charbon actif utilisé dans les filtres CINTROPUR TE (NW 25 TE = 0,85 l et NW 32 TE = 1,7 l) garantit un rendement et une durée de vie optimale. Plus le débit est faible, meilleur est le résultat.
- La longévité d'une charge d'un filtre dépend de l'application : conseillé pour eau potable, 3 mois (ou 20 000 volumes filtre), au minimum à changer tous les 6 mois.
- Grâce au mécanisme interne du filtre, le temps de contact entre l'eau et le charbon actif sera maximum, ce qui garantit une efficacité optimale du traitement.
- La garantie d'utiliser un des meilleurs charbons actifs disponibles sur le marché au pouvoir d'absorption très élevé.
- Le prix avantageux de la recharge de charbon actif ; conditionnement spécialement étudié pour un remplissage aisé du filtre.
- Les modèles TIO 1" et NW 25 DUO-CTN sont livrés avec cartouche container vide à remplir avec charbon actif ou polyphosphates.



Cartouche  
CTN 0,57 l  
pour les modèles  
TIO et DUO-CTN



Modèle DUO équipé du dispositif TE

## 2 • CARACTÉRISTIQUES TECHNIQUES

- Faible perte de charge initiale : 0,2 bar.
- Température maxi : 50 °C.
- Pression de service : 10 bars.
- Pression maxi d'utilisation : 16 bars PN 10.
- Débit maxi., si utilisation avec charbon actif :  
1 000 l/h avec pertes de charge de 0,5 bar,  
2 500 l/h avec pertes de charge de 1 bar.
- Raccords démontables entrée/sortie :  
2 en 3/4" et 2 en 1".

### Charbon actif - Code 506700

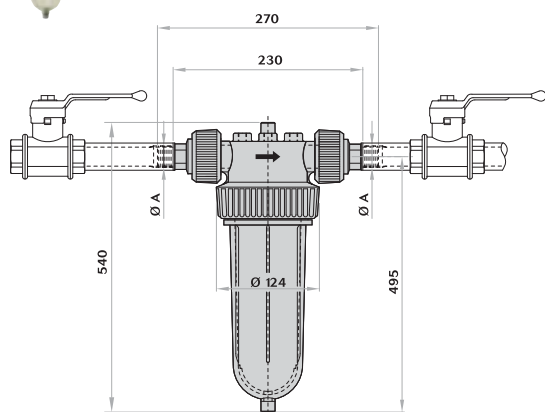
- Qualité alimentaire.
- Boîte de 3,4 l, assurant le traitement d'environ 60 m<sup>3</sup> d'eau.
- Permet 4 charges du NW 25 et 6 charges du container CTN.
- Renouveler la charge au minimum tous les 6 mois (conseillé 3 mois pour eau potable).



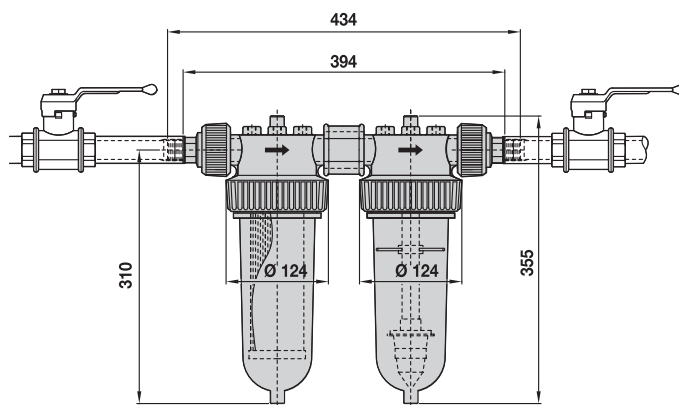
## 2 ● CARACTÉRISTIQUES TECHNIQUES (SUITE)



TYPE	Code	Caractéristiques
TIO 1"	506027	<ul style="list-style-type: none"> <li>• Filtre à double fonction : filtration mécanique à 25 µ et traitement de l'eau par l'utilisation d'une cartouche container CTN rechargeable avec le produit souhaité (charbon actif ou polyphosphates principalement).</li> <li>• Choix des tamis filtrants dans la gamme des tamis pour NW 25.</li> <li>• Livré avec cartouche container CTN vide.</li> </ul>
NW 25 DUO	506090	<ul style="list-style-type: none"> <li>• Équipé d'un tamis filtrant 25 µ dans le 1<sup>er</sup> filtre et d'un dispositif de traitement d'eau dans le 2<sup>e</sup> (sans le charbon actif).</li> </ul>
NW 25 DUO-CTN	506091	<ul style="list-style-type: none"> <li>• Idem ci-dessus mais avec cartouche container CTN vide rechargeable à remplir de charbon actif ou de polyphosphates.</li> </ul>



TIO



NW 25 DUO

Livré avec 2 raccords 3/4" et 2 raccords 1"

Type	Raccordement	Poids kg
TIO 1"	1"	1,8
NW 25 DUO	1" et 3/4"	2,4

## Accessoires

### Fixations murales

- Simple polypropylène pour TIO 1" (506597)
- Double inox pour NW 25 DUO (506599)



SIMPLE Polypropylène.

DOUBLE Inox

### Cartouche container avec charbon actif

- Pour TIO et NW 25 DUO-CTN (493960)



### Tamis filtrants

- Fibres synthétiques, non tissées, non feutrées.
- Livrés par sachets de 5.

Filtration	Code
5 µ	506100
10 µ	506101
25 µ	506102
50 µ	506104
100 µ	506103
150 µ nylon	506105



**JETLY**

28, rue de Provence - Z.A.C. de Chesnes La Noirée  
38297 SAINT-QUENTIN-FALLAVIER Cedex  
Tél. 04 74 94 18 24 - Télécopie 04 74 95 62 07  
Internet <http://www.jetly.fr> - E.mail [info@jetly.fr](mailto:info@jetly.fr)

DISTRIBUÉ PAR